

GRUNDIG**Reparaturhelfer****HiFi-Stereo-
Verstärker
SV 140 +200****Technische Daten****1969**

Netzspannungen: 110, 130, 220, 240 Volt 50/60 Hz

Netzsicherungen: 4 A träge für 110/130 Volt DIN 41571
2,5 A träge für 220/240 Volt DIN 41571
315 A träge DIN 41571
315 A träge DIN 41571
4 x 4 A träge DIN 41571

Leistungsaufnahme: 250 Watt (entsprechend nach VDE)
180 Watt (bei Nenn-Ausgangsleistung)
ca. 25 Watt (ohne Signal)

Netztransformator: 9009-011.01

Siliziumtransistoren: 51, davon 8 Endstufen-Leistungstransistoren

Dioden: 14

Silizium-Zenerdioden: 6

Silizium-Gleichrichter: 1 x B 80 C 600
2 x B 40 C 3200/2200

Lampen: Instrumenten-Beleuchtung je 2 x 7 Volt
30 mA, Type-Nr. 2306, Fa. Osram

Schaltungsaufbau: Dreistufiger, festeingebauter Entzerrer-Vorverstärker für Magnet-Tonabnehmer, umschaltbar als linearer Mikrofon-Vorverstärker.
Neunstufiger Hauptverstärker mit fünffach unterteiltem Klangregelnetzwerk.
Vierstufiger Vortreiber, Gegentaktstufen in Komplementärschaltung mit Silizium-Transistoren in allen Stufen, einschl. der Endstufen.

Ausgangsleistung: 2 x 50 Watt (Sinus-Dauer-ton)
2 x 70 Watt Musikleistung (Music-Power)

Klirrfaktor: $\leq 0,5\%$ im Bereich zwischen
40 - 16 000 Hz bei 2 x 50 W an 4 Ω
1000 Hz 0,1% bei 2 x 50 W an 4 Ω

Leistungsbandbreite: 10 Hz - 50 000 Hz bei 1% Klirrfaktor
(nach DIN 45 500)

Intermodulation: $\leq 0,5\%$ (bei Vollaussteuerung, gemessen nach DIN 45 500, Blatt 6)

Frequenzgang: 20 Hz bis 20 000 Hz ± 1 dB durch Taste begrenzt auf 40 - 12 500 Hz (-3 dB)

Fremdspannungsabstand: Bei 50 mW Ausgangsleistung: -60 dB
Bei 50 W Ausgangsleistung:
Bei Eingang Tuner und Tonband: -86 dB
Bei Eingang Phono: -60 dB

Eingänge: TA I: Magnet-dynamischer Tonabnehmer.
TA II: Magnet-dynamischer Tonabnehmer oder Kristall-Tonabnehmer umschaltbar. Die Tonabnehmer-Eingänge sind mit Pegelreglern ausgerüstet, die an der Rückfront zugänglich sind. Damit kann die Wiedergabelautstärke so voreingestellt werden, daß die gehörrichtige Lautstärkeregelung (Contour I und II) im optimalen Bereich arbeitet. Empfindlichkeit: 3-7 mV an 47 k Ω , mit Pegelregler einstellbar für Magnet-Tonabnehmer. ca. 250 mV für Kristall-Tonabnehmer. Die Phonoeingänge sind mit einem Entzerrer-Vorverstärker ausgerüstet. Entzerrung nach Norm mit den Zeitkonstanten 3180 bis 318 - 75 μ sec.
Universal:
a) Mikrofone 7 mV an 100 k Ω
b) an besonderer Buchse umschaltbar:
Eingang für Rundfunk- oder zweites Tonbandgerät. Je nach Kontaktbelegung stehen die Empfindlichkeiten 300 mV an 250 k Ω oder 10 mV an 8.3 k Ω zur Verfügung.
Tuner: Eingang für alle Tonquellen wie Tuner oder Rundfunkempfänger, Empfindlichkeit 250 mV an 470 k Ω .
Tonband: Eingang für Tonbandwiedergabe

und Aufnahme. Empfindlichkeiten 250 mV an 470 k Ω . Ausgangsspannung für Tonbandaufnahme 0,1 bis 2 mV pro k Ω nach DIN 45 511. Alle Empfindlichkeits-Angaben gelten für 2 x 50 Watt Nennleistung.

Maximale Eingangsspannung: Bei Magnet-Tonabnehmer 100 mV, bei Mikrofon 200 mV, bei Kristall-Tonabnehmer 3 V, bei den Eingängen Tuner, Tonband usw. 5 V.

Ausgänge: a) für jeden Kanal eine Lautsprecher-Buchse nach DIN 41 529. Es können Lautsprecherboxen von 4-16 Ω angeschlossen werden, wobei auch bei 16 Ω Impedanz noch immer genügend Leistung zur Verfügung steht. Nachteile entstehen nicht. Mindestwert, bei dem die elektronischen Sicherungen ansprechen können: 2 Ω .
b) Buchse nach neuestem Normvoranschlag auf der Frontplatte zum Anschluß von Stereo-Kopfhörern. Anschließbar sind alle Kopfhörer mit Impedanzen von 15 Ω und mehr. Die Lautsprecher können mit dem Schalter auf der Frontplatte abgeschaltet werden.
c) Buchse an der Rückfront zum Anschluß weiterer Verstärker oder Endverstärker. Ausgang beeinflussbar von allen Reglern. Ausgangsspannung 1,55 V bei Vollaussteuerung an 200 Ω .

Überlastschutz: Einzigartige elektronische Automatik schaltet in allen Fällen von Überlastungen, also nicht nur bei Kurzschlüssen, den jeweils gestörten Kanal ab. Auch kapazitive oder induktive Überlast wird von der Automatik sicher „erkannt“. Die Endtransistoren sind damit sicher vor Zerstörung geschützt. Zusätzlich ist ein Übertemperaturschalter eingebaut, der bei Erreichen einer bestimmten Grenztemperatur den Verstärker ausschaltet. In beiden Fällen wird nach Beendigung der auslösenden Störung das Gerät selbsttätig wieder eingeschaltet.

Dämpfungsfaktor: Infolge des sehr kleinen Innenwiderstandes von 0,2 Ω ergibt sich bei 4 Ω Belastungswiderstand ein Dämpfungsfaktor von 20, was ca. 26 dB entspricht. Damit ist eine sehr hohe elektrische Bedämpfung des Lautsprechers gegen unerwünschte Ausklingvorgänge sichergestellt.

Klangregler: Die Klangregler sind auf folgende Schwerpunktfrequenzen und Regelbereiche eingestellt:

I. 40 Hz ± 15 dB IV. 7 500 Hz ± 12 dB
II. 200 Hz ± 12 dB V. 16 000 Hz ± 15 dB
III. 3 000 Hz ± 12 dB

Lautstärke-regelung: Gleichlauf-Abweichungen des Schiebereglers nicht größer als 2 dB im Regelbereich bis zu -50 dB. Gehörrichtige, lautstärkeabhängige Laut/Leise-Entzerrung durch Drucktasten mit gegenseitiger Auslösung.

	100 Hz	7500 Hz
Contur I	+ ca. 10 dB	+ ca. 4 dB
Contur II	+ ca. 16 dB	+ ca. 6 dB

Balanceregler: Regelumfang 10 dB.

Tonband-Monitor: Dient zur Hinterbandkontrolle bei Tonbandaufnahme. Nach Drücken der Taste wird die auf Band erfolgte Aufzeichnung hörbar, ohne daß die Aufnahme unterbrochen werden muß. Durch Umschalten ist somit ein direkter Vergleich zwischen den Programmen vor und nach der Aufnahme möglich.

Übersprechdämpfung: Besser als 40 dB im Bereich zwischen 250 und 10 000 Hz. 46 dB bei 1 000 Hz.

Stereo/Mono: Mittels Drucktaste umschaltbar.

Allgemeines

Der Hi-Fi-Stereoverstärker „SV 140“ ist ein Gerät der Spitzenklasse. Jedes Gerät wird während des Fertigungsprozesses umfangreichen Prüf- und Meßarbeitsgängen unterworfen, um die angegebenen technischen Daten mit Sicherheit garantieren zu können.

Fällt nun so ein Verstärker aus irgend einem Grunde aus, so ist es Aufgabe des Service-Technikers ihn so in Ordnung zu bringen, daß sowohl die Betriebssicherheit als auch die technischen Daten sicher erhalten bleiben.

Im folgenden sollen Hinweise auf die notwendigen Kenntnisse und Einrichtungen für eine fachgerechte Reparatur gegeben werden.

Eine entscheidende Voraussetzung für die Ausführung einer Reparatur (Fehlersuche) ist die genaue Kenntnis über die Funktion eines Verstärkers und seiner einzelnen Stufen. Eine ausführliche Beschreibung des „SV 140“ finden Sie in

„GRUNDIG-Technischen-Informationen“

Heft 3, 1968, Seite 415 - 422.

Die Grundbegriffe der Hi-Fi-Meßtechnik sollten jedem Techniker geläufig sein. Im Anhang finden Sie eine Zusammenstellung der wichtigsten meßtechnischen Grundbegriffe.

Reparaturtechnik

Meßgeräte:

Die Meßgeräteausrüstung eines Reparaturplatzes entspricht weitgehend der Ausstattung für die Verstärker „SV 50“ und „SV 40/80“. Die in der Aufstellung fett gedruckten Geräte kommen hinzu.

1. **Regeltrentrafo RT 5**
2. **Wattmeter umschaltbar 100/1000 Watt Fa. Zäres**
3. Signalverfolger SV 1/SV 2
4. Universalvoltmeter UV 4
5. Wechselspannungs-Millivoltmeter MV 4
6. **Tongenerator TG 20**
7. Oszillograph W 2/13 oder G 8/13
8. Strom- und Spannungsmesser Multavi HO oder Elavi HO
9. **2 Abschlußwiderstände 4 Ω/50 Watt eingebaut mit Umschalter und Anschlußklemmen für Meßgeräte** (Selbstbau) (siehe Bild 1 und 2).
10. Umschaltbare Anschlußleitung für die Prüfung der verschiedenen Eingänge (siehe Bild 3).
11. Klirrfaktormesser KB 2 oder KB 55

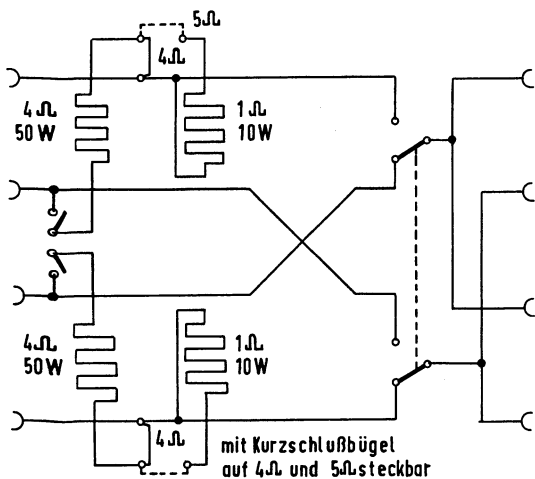


Bild 1

Schaltung und Foto der Abschlußwiderstände nach Punkt 9

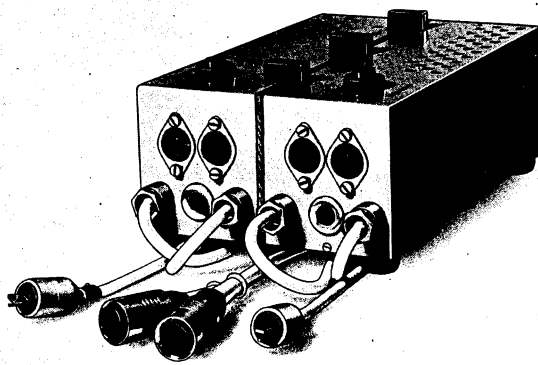


Bild 2

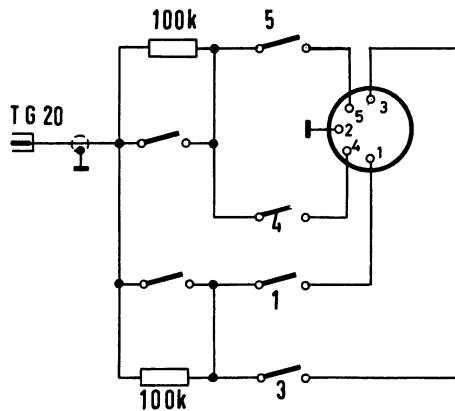


Bild 3

Schaltung der Anschlußwiderstände nach Punkt 10

Spezielles Werkzeug:

Der Aufbau des Verstärkers nach den modernsten Gesichtspunkten der Druckplatten- und Bausteintechnik erfordert für Reparaturarbeiten einen sogenannten Zinnabsauger (Fa. Ernst Sachs KG Wertheim a. M.). Nur mit diesem Hilfswerkzeug ist es möglich, Bauelemente aus Druckschaltungen und Druckplatten selbst auszubauen ohne die Leiterbahnen auf den Druckplatten zu beschädigen.

Hinweise für den Chassis-Aus- und Einbau

Die Reihenfolge der einzelnen Arbeitsgänge beim Aus- und Einbau sind an einem Gerät nicht einfach zu erkennen. Aus diesem Grunde, und um Zeit zu sparen, folgt nun eine genaue Beschreibung des Aus- und Einbaus eines Chassis aus dem bzw. in das Gehäuse (siehe Ausbauskizze).

Ausbau:

1. Rückwand entfernen

Die Anordnung der Rückwandschrauben beachten – es sind 3 verschiedene Schrauben – (metrisches Gewinde und selbstschneidende Gewinde mit 2 verschiedenen Schraubenlängen).

2. Abnehmen der gelochten Bodenplatten

Abschrauben der 4 Kunststofffüße und Lösen der zwei Sechskantblechschrauben in der Mitte der Bodenplatte. Die Kunststoffabdeckleiste bleibt an der Bodenplatte befestigt.

3. Chassis ausbauen

Nach Lösen der sechs Sechskantschrauben auf der Unterseite kann das Chassis **nach vorne** herausgezogen werden. Wegen der Bezeichnung der Bedienungselemente bleibt die Frontplatte auf dem Chassis montiert.

Ausbaukizze

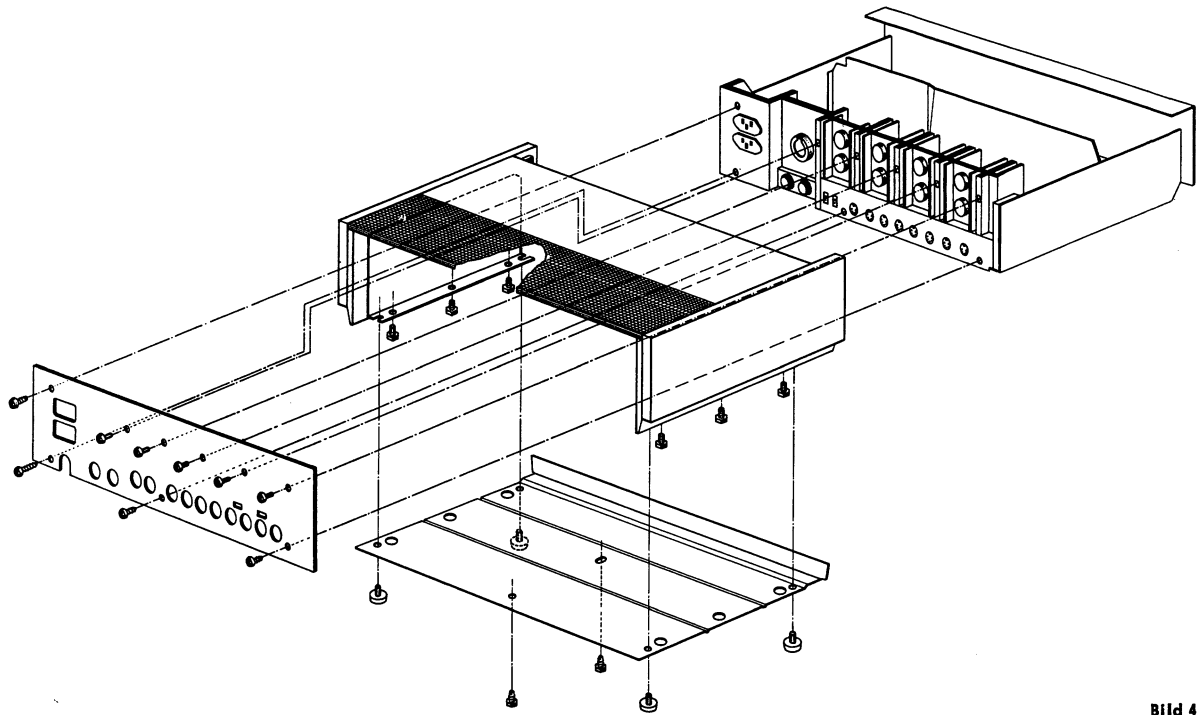


Bild 4

Einbau:

Der Einbau geschieht in der umgekehrten Reihenfolge des Ausbaues. Folgende Punkte müssen beachtet werden:

1. Vor dem Festziehen der Chassisbefestigungsschrauben muß das Chassis ausgemittelt werden (gleiche Zwischenräume zwischen Gehäuseseitenteilen und Frontplatte).
2. Die Rückwand ist ein Teil des Kühlkörpers. Sie muß auf den blanken Flächen der Kühlrippen einwandfrei aufliegen und alle 9 Schrauben sind gut festzuziehen.

Zum Ausmitten des Chassis und zur Montage der Bodenplatte kann das Gerät dann auf die Rückseite gestellt werden, wenn zwischen die Auflagefläche und dem Kühlkörper ein 1 cm starkes Brettchen 7 cm x 27 cm gelegt wird. Das Chassis steht fest auf dieser Unterlage, alle Arbeiten auf der Unterseite können gut ausgeführt werden, ohne die Bauelemente auf der Rückseite (Schalter) zu beschädigen.

Transistoren

Die Betriebssicherheit des „SV 140“ wird vorwiegend von der Zuverlässigkeit der verwendeten Transistoren bestimmt.

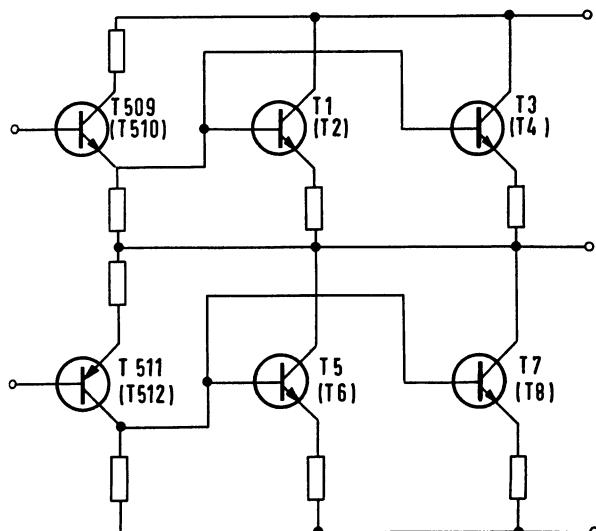


Bild 5

Selbstverständlich spielen auch alle anderen Bauelemente eine entscheidende Rolle.

Beim Ersatz eines ausgefallenen Transistors ist sorgfältig zu verfahren.

Wenngleich auch die Halbleiterhersteller die Fertigungsstreuungen an Transistoren immer besser „in den Griff“ bekommen, ist es doch bei hochwertigen Geräten notwendig, die verwendeten Halbleiter beim Gerätehersteller nochmals zu prüfen und, wenn notwendig, besonders zu selektieren.

Auch die im „SV 140“ verwendeten Transistoren wurden auf die geforderten Kennwerte geprüft und selektiert.

Vor der Verwendung irgendwelcher im Handel befindlicher Transistoren wird gewarnt.

Anschließend finden Sie ein Bestückungsschema mit der genauen Typenbezeichnung und den wichtigsten Kennwerten für die einzelnen Stufen. Für die Werkstätten, die nicht in der Lage sind die Kennwerte nachzuprüfen, ist es notwendig, die Transistoren vom ZKD anzufordern.

Komplementärtreiberstufe und Endstufe

Bezeichnungen ohne Klammer LINKER KANAL

Bezeichnungen in Klammer RECHTER KANAL

Transistoren	Type	Spezielle Kenndaten
T 1; (T 2); T 3; (T 4) T 5; (T 6); T 7; (T 8)	2 N 3055 Fa. RCA oder BD 130 Fa. Siemens	$U_{CE0} = 60 \text{ V}$ bei $I_C = 1,5 \text{ A}$; $T_{U_{max}} = 35^\circ \text{ C}$
T 509; (T 510)	SJE 213 Fa. Motorola oder T 2086 Fa. Texas Instr.	$U_{CE0} = 60 \text{ V}$ bei $I_C = 160 \text{ mA}$; $R_{BE} = 5 \text{ k}\Omega$; $T_{U_{max}} = 35^\circ \text{ C}$
T 511; (T 512)	SJE 212 Fa. Motorola oder T 2084 Fa. Texas Instr.	

Verstärkungsgruppen für die Endstufentransistoren 2 N 3055 bzw. BD 130

Statische Stromverstärkung $B = 20 - 70$ bei $I_C = 4 \text{ A}$ und $U_{CE} 4 \text{ V}$

Gruppe	Farbcode	Verstärkungszahl B	
1	gold	20 - 32	Die Transistoren sind gepaart bei einem Arbeitspunkt $I_C = 0,5 \text{ A}$ $U_{CE} = 4 \text{ V}$
2	schwarz	30 - 46	
3	braun	38 - 59	
4	rot	50 - 72	
5	orange	61 - 91	
6	gelb	77 - 117	

Verstärkungsgruppen für die Komplementärtreiberstufen SJE 213 und 212 bzw. T 2086 und T 2084

Das Verstärkungsverhältnis vom PNP zum NPN bzw. NPN - PNP Transistor $\leq 1,3$

Gruppe	Farbcode	Verstärkung	passend zu Endstufengruppe
1	weiß	40 - 67	5 und 6
2	gelb	67 - 139	4; 5 und 6
3	rot	139 - 200	1; 2; 3 und 4

Daten mit Sonderbedingungen für den Transistor T 515
T 2087 (SP 8234) Fa. Texas Instruments

1. **Kollektor-Emitter-Sperrspannung:**

$$U_{CER} = 100 \text{ V} \quad (70 \text{ V})$$

Meßbedingung:

$$I_{CER} = 30 \text{ mA}$$

$$R_{BE} = 300 \text{ Ohm}$$

2. **Messung des zweiten Durchbruchs:**

Meßbedingungen:

$$U_{CE} = 80 \text{ V} \quad (70 \text{ V})$$

$$I_C = 50 \text{ mA (konstant)} \quad (260 \text{ mA})$$

$$R_{BE} = 300 \text{ Ohm} \quad (300 \text{ Ohm})$$

Die Meßzeit ist auf 0,5 sec. begrenzt.

3. **Statische Stromverstärkung:**

$$B = 40 - 200 \quad (40 - 200)$$

Meßbedingung:

$$I_{CE} = 150 \text{ mA} \quad (150 \text{ mA})$$

$$U_{CE} = 5 \text{ V} \quad (4 \text{ V})$$

Sonderbedingungen für den Transistor T 507 (T 508)
BC 141 D Fa. Siemens

1. $T_i = 200^\circ \text{ C}$;

2. Gesamtverlustleistung ($T_G = 25^\circ \text{ C}$) $P_{tot} = 5 \text{ Watt}$

Datenhinweise für die weitere Transistorbestückung:

		Sonderbedingung
T 303 (T 304)	BC 181 A 6 Fa. Texas	$U_{CE} = 60 \text{ V}$
T 305 (T 306)	BC 107 B/6 Fa. Siemens	$U_{CE} = 60 \text{ V}$
T 301 (T 302)	BC 184 C/T Fa. Texas	kleinste Störspannung bei sehr tiefen Frequenzen
T 401 (T 402)	BC 140/7 Fa. Siemens	gepaart

Im Grunde genommen ist die systematische Fehlersuche nichts weiter als eine exakte Überprüfung der Betriebsspannungen sämtlicher Verstärkerstufen.

Das Gleichstromverhalten eines Transistors ist ein Maßstab für seine Eigenschaften als Kleinsignal- oder Großsignalverstärkerstufe.

Ausnahme: Auftreten von Störspannungen in Form von Prasseln und starkem Rauschen.

Daraus ergibt sich, daß in den allermeisten Fällen die exakte Messung der im Schaltbild angegebenen Betriebsgleichspannungen eine Aussage darüber macht, ob ein Transistor in Ordnung ist oder nicht. Hinzu kommt noch, daß bei Ausfall nur eines Kanals der noch intakte Verstärkerkanal für Vergleichsmessungen herangezogen werden kann. Die **Methode der Vergleichsmessung beider Kanäle** zueinander kann natürlich auch bei der Überprüfung der NF-Spannung (nach Schaltbild) angewandt werden. Sie ist eine entscheidende Erleichterung bei der Fehlersuche in Stereoverstärkern, vor allem bei etwas schwierigen Fehlern. Man sollte sie sich bei Reparaturarbeiten grundsätzlich zunutze machen.

Reihenfolge der zu überprüfenden Stufen

Die anschließende Reihenfolge ist selbstverständlich nur eine Empfehlung und ändert sich natürlich, wenn ein Fehler durch eine Funktionsprüfung eindeutig bestimmt werden kann.

1. **Stromversorgungsteil**

Bei Arbeiten am Netzteil sind besonders die VDE-Bestimmungen für Rundfunk- und ähnliche Geräte Nr. **VDE-0860** zu beachten. Wenn man sich vor Schaden und Unannehmlichkeiten schützen will, muß man diese Bestimmungen entsprechend ernst nehmen.

men. Irgendwelche Änderungen an Leitungen oder Lötstützpunkten die Netzspannungen führen, können die Sicherheit gefährden; im Extremfall ein Menschenleben.

In folgender Aufstellung sind die Leistungsaufnahmen für verschiedene Betriebsarten angegeben.

	Unterspannung 198 V 50 Hz	Nennspannung 220 V 50 Hz	Überspannung 240 V 50 Hz
Leerlauf	21 W	26 W	32 W
Vollaussteuerung	174 W	200 W	220 W

Wie schon mehrfach erwähnt, gilt auch für den SV 140, daß ein Reparaturgerät nicht gleich an die volle Netzspannung (220 V) angeschlossen wird. Über einen Regeltrenntrafo RT 5 in Verbindung mit dem empfohlenen Wattmeter wird die Betriebsspannung langsam hochgedreht und dabei die Leistungsaufnahme beobachtet. Bei größeren Abweichungen von den in der Aufstellung angegebenen Werten, liegt mit Sicherheit ein Fehler vor.

Beim Wechseln des Netztrafos, der mit nur vier Sechskantschrauben „schwimmend“ montiert ist, wird zum Ablöten der Anschlüsse an der Netzspannungswählerplatte empfohlen, dieselbe abzuschrauben. Die Lötstellen sind gut zugänglich und beim Einbau werden nicht Isolationen mit dem LötKolben verbrannt (VDE-Bestimmungen!).

2. Komplementärtreiberstufe und Endstufe

Die hohe Leistung und die damit großen Ströme zwingen zu entsprechender Vorsicht bei Reparaturarbeiten an der Endstufe. Die verwendeten Silicium-Leistungstransistoren sind äußerst robust und es gehört schon einiges Geschick dazu, sie während der Fehlersuche zu zerstören. Viel eher kann es passieren, daß durch versehentlich verursachte Schlüsse während des Messens Leiterbahnen auf der Druckplatte verbrennen – **darum Vorsicht beim Messen von Spannungen und Strömen.**

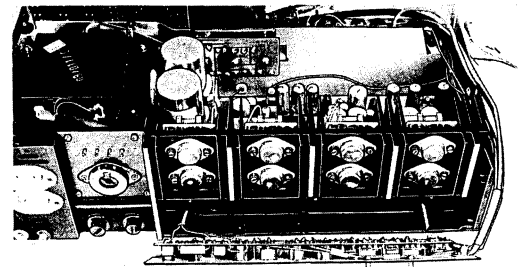
2.1 Ausgangsleistung und Klirrfaktor

Normalerweise wird die Ausgangsspannung von 14,1 V an 4 Ohm bei genau 220 V 50 Hz sicher erreicht. Bei Vergrößerung der Eingangsspannung begrenzt ein einwandfreies Gerät erst ab etwa 14,5 – 14,8 V (ca. 55 Watt). Dies ist auch ein Zeichen dafür, daß der Klirrfaktor im Bereich der Endstufe mit sehr großer Wahrscheinlichkeit in Ordnung ist. Liegt ein Fehler vor, ist die erste Begleiterscheinung eine zu kleine Ausgangsspannung.

Fehlerursache:

- Der Innenwiderstand der Brückengleichrichter B 40 C 3200/2200 geht auf die Ausgangsleistung P_{max} ein.
- Von zwei parallel geschalteten Endstufentransistoren fällt einer aus; der andere Transistor übernimmt einen Teil des Stromes, die maximale Ausgangsleistung wird aber nicht mehr erreicht und der noch funktionsfähige Transistor wird überlastet. Dieser Fehler kann auch auftreten, wenn beim Wechseln eines Endstufentransistors dieser nicht einwandfrei montiert wird. Die Kontaktierung des Kollektors (Gehäuse) erfolgt über die rechte Befestigungsschraube auf eine verzinnete Stahlklammer, die sauber auf der Leiterbahn der Endtransistorendruckplatte anliegen muß.

(Man beachte, daß die zweite Befestigungsschraube des Endstufentransistors isoliert zu montieren ist!) Auf dem Foto sind die rechten Schrauben mit Zahnscheiben und die linken Schrauben mit Isolierscheiben gut zu erkennen.



Zahnscheiben
Isolierscheiben

Bild 6

2.1.1 Einstellen des Ruhestroms und der Symmetrie

- Die am Spannungswähler eingestellte Spannung muß exakt stimmen.
- Sicherung Si 4 die zu T_1 und T_3 (T_2 und T_4) führt, herausnehmen und an das Sicherungselement Multavi „60“ mA-Bereich anschließen. Mit dem Regler R 569 (R 570) wird der Strom auf $50 \text{ mA} \pm 5\%$ eingestellt. Multavi abklemmen und Sicherung wieder einsetzen.

Prinzipschaltung zur Einstellung des Ruhestroms und der Symmetrie (Bild 7).

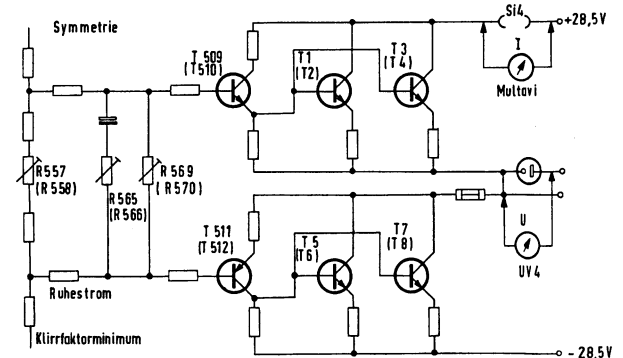


Bild 7

- Direkt an die Lautsprecherbuchsen bzw. an die Meßausgänge des Abschlußkästchens nach Abb. 2 ist ein Instrument mit Nullpunktmitte (RV 20, UV 4) anzuschließen. Die Belastungswiderstände selbst sind abzuschalten. Der Regler R 557 (R 558) muß so eingestellt werden, daß an den Ausgängen keine Gleichspannung steht (Nullabgleich des Voltmeters mit Nullpunktmitte).

2.1.2 Klirrfaktorminimum

Von einem Tongenerator TG 20 wird über die Anschlußleitung nach Abb. 3 in den Tunereingang eine Frequenz von 1kHz eingespeist. Die Klangregler des SV 140 stehen in Stellung „Mitte“ (Frequenzgang linear) und der Lautstärkereglere ist „auf“.

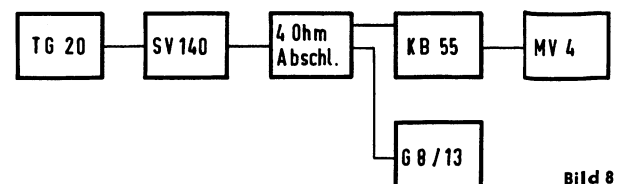


Bild 8

Messung des Klirrfaktors und der Ausgangsleistung eines SV 140.

Am TG 20 wird nun der Ausgangsspannungsregler so weit aufgedreht (500 mV-Bereich), bis an den mit 4 Ohm abgeschlossenen Ausgängen 14,1 Volt stehen. Die Klirrfaktormeßbrücke KB 55 mit einem Millivoltmeter MV 4 ist auf Klirrfaktormessung zu schalten und einzustellen. Anschließend ist der Regler R 565 (R 566) auf kleinsten Klirrfaktor einzustellen.

Daß für solche Messungen ein sauberer, übersichtlicher Meßplatz ohne Erdschleifen und Brummeinstreuung Voraussetzung ist, wurde schon sehr oft erwähnt.

Ein Beschreibung der Klirrfaktormeßbrücke KB 55 finden Sie in „GRUNDIG Technische Informationen“ Heft 3, 1967, Seite 226.

2.2 Überprüfen der thermischen Stabilität

Nach Einstellen des Ruhestroms, der Symmetrie und des Klirrfaktorminimums erfolgt die Überprüfung der thermischen Stabilität auf einfache Weise: Der „kalte“ Verstärker (der Kühlkörper darf nicht durch längeren Vollastbetrieb aufgeheizt sein) wird über das Wattmeter angeschlossen und die Leerlaufleistungsaufnahme gemessen.

Anschließend wird der Verstärker auf beiden Kanälen voll ausgesteuert (14,1 V an 4 Ohm). Nach 2 - 5 Minuten wird der Lautstärkeregler auf „0“ zurückgedreht und die Leerlaufleistungsaufnahme nochmals gemessen. Gegenüber der ersten Messung darf sich der Meßwert praktisch nicht ändern.

3. Endstufenplatte

Der 4stufige gleichspannungsgekoppelte Verstärker (T 501, T 502, T 505, T 507, (T 502, T 504, T 506, T 508)) stellt wegen seiner noch hinzukommenden mehrfachen Gegenkopplungswege dem Techniker keine einfache Aufgabe bei der Fehlersuche. Bei Ausfall nur eines Verstärkerkanals wird auf die schon erwähnte Vergleichsmessung sowohl statisch als auch dynamisch mit dem Oszillographen verwiesen. Die Spannungen sind genau zu messen. In besonders schwierigen Fällen kann durch einseitiges Ablöten von R 515 (R 516) der Verstärker in 2 Zweiergruppen zerlegt werden um so wiederum durch Vergleichsmessung den Fehler lokalisieren zu können. In den meisten Fällen wird es sich entweder um Elkos oder Transistoren, viel weniger um Widerstände als Störursache handeln.

4. Vorverstärkerplatte

Die Vorverstärkerplatte enthält drei 3stufige Verstärkerbausteine 7302-123, Impedanzwandlerstufen, Verstärkerbaustein für die Aussteuerungsanzeige 7302-124, den Klangreglerbaustein mit Lautstärkeregler und sämtliche Drucktastenschalter.

4.1 Drucktastenaggregat

Bei Schäden am Drucktastenaggregat finden Sie eine genaue Beschreibung über Aus- und Einbau sowie Wechseln von Kontakten im „GRUNDIG Reparatur Helfer“ für Kammertasten verschiedener Fabrikate von 1968.

Das Drucktastenaggregat für die Eingangsbuchsen enthält zusätzlich 1 Stummshalter/Kanal zur Störgeräuschunterdrückung beim Umschalten. Die Rückstellkraft der beiden Federkontakte dient der Funktion der Sperrschiene. Bei Arbeiten am Drucktastenaggregat sind die Stummshalter besonders zu überprüfen. Der Abstand der Schaltkontakte ist auf 0,2 mm zu justieren. Im Foto sind die beiden Stummshalter zwischen den Kontaktleisten gut zu erkennen (Bild 9).

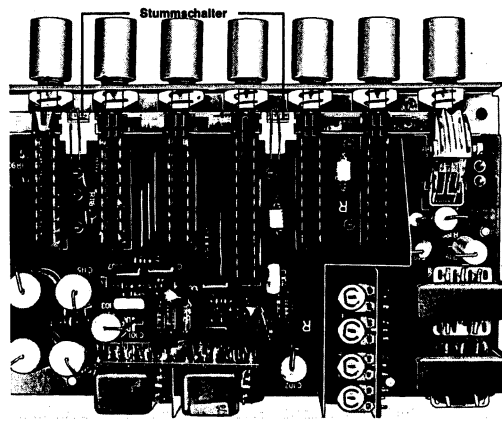


Bild 9

4.2 Aussteuerungsanzeige und Verstärker 7302-124

Zur Fehlersuche an der Aussteuerungsanzeige wird folgender Weg vorgeschlagen:

Man überprüfe zuerst die am Instrument anliegende Spannung bei Vollaussteuerung. Fehlt diese Gleichspannung, stelle man fest, ob die Tonfrequenz an der Primär- und Sekundärwicklung des Übertragers vorhanden ist. Wird nun aufgrund dieser beiden Messungen festgestellt, daß der Fehler innerhalb des Anzeigeverstärkerbausteins liegt, ist der Ausbau desselben (Zinnabsauger verwenden, um die Lötbahnen nicht zu beschädigen) und der Umtausch gegen einen vorgeprüften funktionsfähigen Verstärker beim ZKD zu empfehlen.

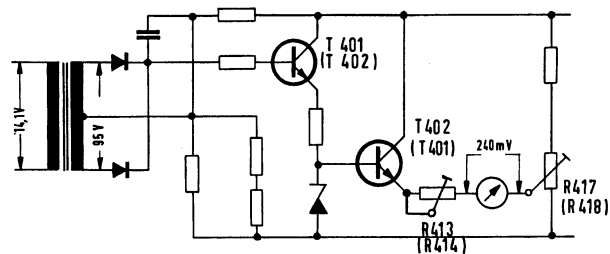


Bild 10

Anliegende Spannungen bei Vollaussteuerung mit 1 kHz.

Nach Einbau des intakten Bausteins ist die Instrumenteneichung durchzuführen.

- Ohne Signal ist das Anzeigedisplay mit dem Regler R 417 (R 418) auf - 40 dB einzustellen.
- Gerät voll aussteuern (14,1 V an 4 Ohm) und mit Regler R 413 (R 414) 0 dB einstellen. Beide Einstellungen sind zu wiederholen, da sie nicht ganz unabhängig voneinander sind.

4.3 Verstärkerbaustein 7302-123

Für diesen Baustein gilt dasselbe wie für den vorhergehenden Baustein 7302-124. Wenn aufgrund der Messungen der Betriebs- und Signalspannungen an den Lötanschlüssen festgestellt wird, daß ein Fehler innerhalb des Bausteins vorliegt, ist dieser auszubauen und im ZKD gegen einen funktionsfähigen umzutauschen.

4.4 Klangregelbaustein 7302-117

Nach Abnehmen des Chassis-Vorderteils (Lösen sämtlicher Schrauben auf der Frontseite und je 2 Schrauben an den Seitenteilen) sind sämtliche Bauelemente so gut zugänglich (siehe Bild 11), daß die Fehlersuche und das Wechseln von Teilen keine Schwierigkeit bereitet. Beim Zusammenbau darf die Abschirmkappe auf den Schalenkernspulen keinesfalls vergessen werden, da sonst Brummeinstreuungen den Störabstand wesentlich verschlechtern können.

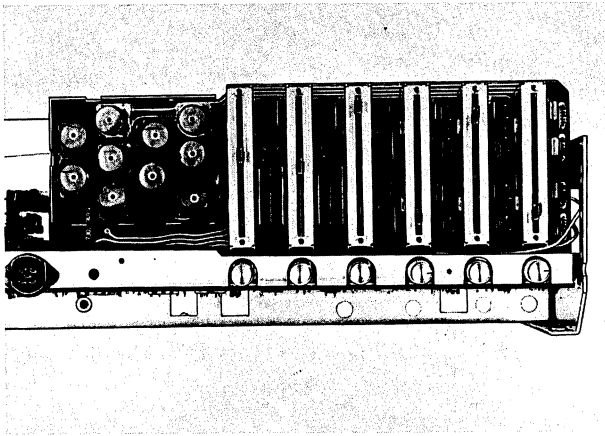


Bild 11

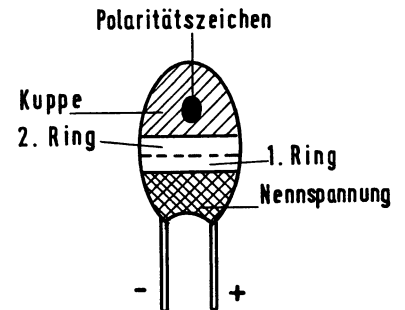
5. Allgemeines

- 5.1 Der Thermo­schalter 9622-877 ist auf eine Schalttemperatur von $85 \pm 7^\circ \text{C}$ eingestellt. Er sollte nur nachgestellt werden, wenn eine Möglichkeit zur exakten Temperaturmessung gegeben ist. Um an ihm arbeiten zu können, muß erst die Endtransistorplatte hinter den Elkos ($15\,000 \mu\text{F}$) ausgebaut werden.
- 5.2 Eine gute Zugänglichkeit der Eingangsbuchsen und Eingangsumschalter ist nach Abmontieren der kpl. Buchsenleiste (7 Schrauben) gegeben (siehe Bild 6).
- 5.3 Die Ursache beim Auftreten von Störspannungen (Rauschen und Prasseln) muß nicht immer an Transistoren zu suchen sein. Vielmehr können auch Elkos und Tantalelkos die Störung hervorrufen.

Da z. Z. verschiedene Codes zur Kennzeichnung der Tantal­kondensatoren benutzt werden, soll zum Schluß noch eine Zusammenstellung der gebräuchlichen Codes gegeben werden.

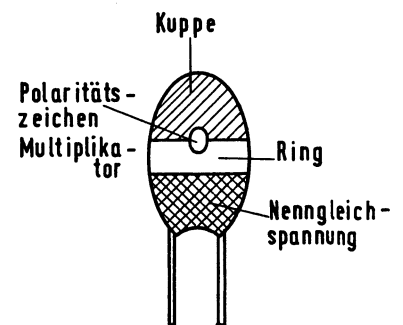
1. Tantalkondensatoren von SEL, alter Code:

Nenngleichspannung		Kapazität			
		Farbe	1. Ring	2. Ring	Kuppe
Farbe	Spannung		1. Ziffer	2. Ziffer	Multiplikator
weiß	3 V	braun	1	1	x 10 μF
gelb	6 V	rot	2	2	
schwarz	10 V	orange	3	3	
grün	15 V	gelb	4	4	
blau	20 V	grün	5	5	
grau	25 V	blau	6	6	x 0,01 μF x 0,1 μF x 1 μF
orange	30 V	violett	7	7	
		grau	8	8	
		weiß	9	9	
		schwarz			



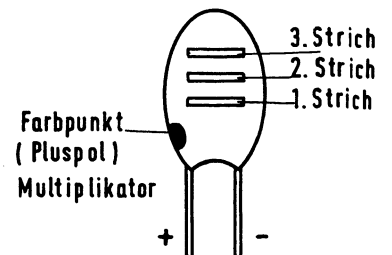
2. Tantalkondensatoren von SEL, neuer Code:

Nenngleichspannung		Kapazität			
		Farbe	Kuppe	Ring	Punkt
Farbe	Spannung		1. Ziffer	2. Ziffer	Multiplikator
weiß	3 V	schwarz	0	0	x 1 x 10 x 100
gelb	6,3 V	braun	1	1	
schwarz	10 V	rot	2	2	
grün	16 V	orange	3	3	x 0,01 x 0,1
blau	20 V	gelb	4	4	
grau	25 V	grün	5	5	
orange	35 V	blau	6	6	
		violett	7	7	
		grau	8	8	
		weiß	9	9	



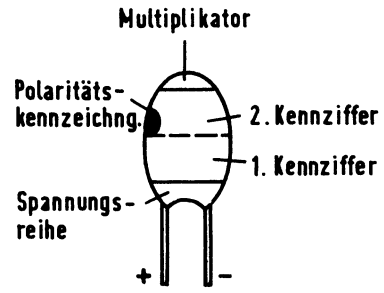
3. Tantalkondensatoren von der Fa. Roederstein

Nenngleichspannung 3. Strich		Kapazität			
		Farbe	1. Strich	2. Strich	Farbpunkt
Farbe	Spannung		1. Ziffer	2. Ziffer	Multiplikator
weiß	3 V	braun	1	1	x 10
gelb	6,3 V	rot	2	2	
schwarz	10 V	orange	3	3	x 0,01 x 0,1 x 1
grün	16 V	gelb	4	4	
blau	20 V	grün	5	5	
grau	25 V	blau	6	6	
rosa	35 V	violett	7	7	
		grau	8	8	
		weiß	9	9	
		schwarz	0	0	

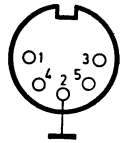


4. Kennzeichnungsschlüssel für Tantalkondensatoren mit Sondercode (Frankreich) Fa. SEL

Spannung (V)		Kapazität (µF)			
Farbe	Spannungsreihe	Farbe	1. Kennziffer	2. Kennziffer	Multiplikator
gelb	4	braun	1	1	x 10
blau	6	rot	2	2	
braun	10	orange	3	3	
grün	16	gelb	4	4	
rot	25	grün	5	5	
weiß	40	blau	6	6	
		violett	7	7	
		grau	8	8	
		weiß	9	9	
		schwarz			
		silber			x 100



Beispiel: Polaritätsbezeichnung
 blau braun grün braun
 6 V 1 5 x 10
 TAG 15 µF 6 V

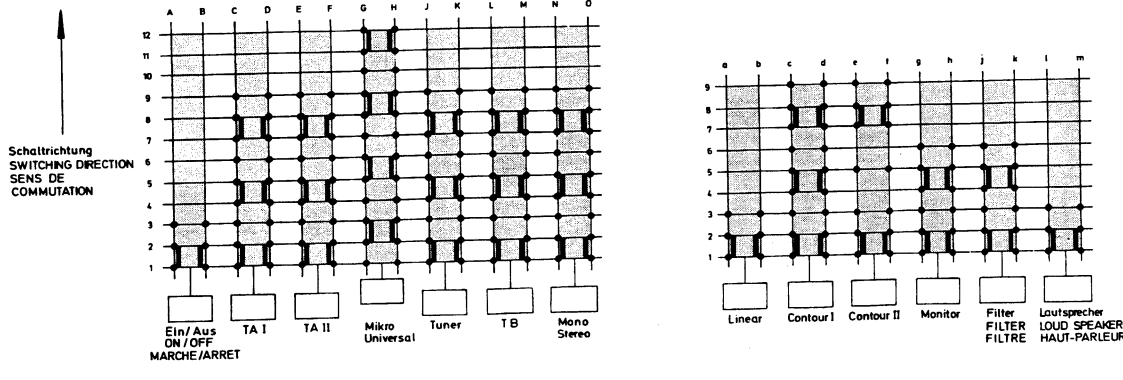
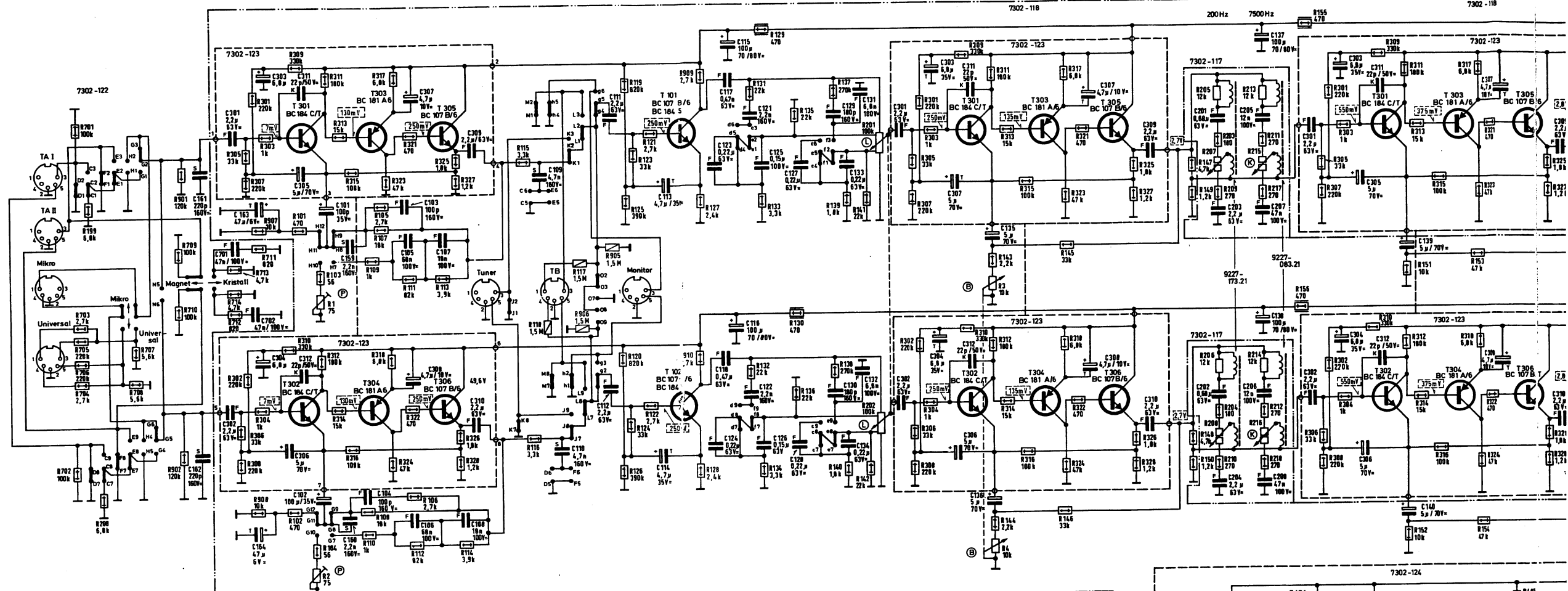
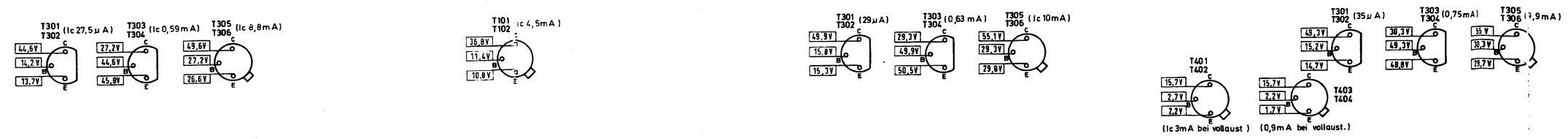


Kontaktbelegung SV 140

Kontakte an der Anschlußbuchse nach DIN 41524

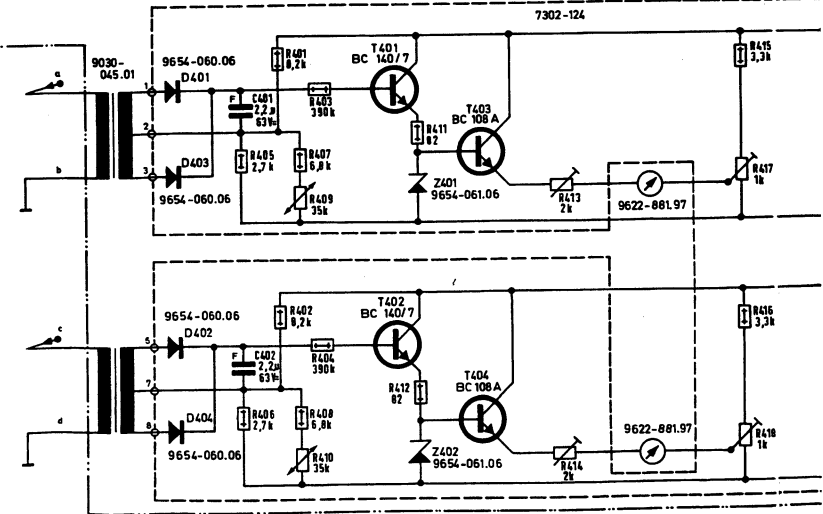
LK = Linker Kanal
 RK = Rechter Kanal
 M = Masse

Eingang	Anschlüsse	Empfindlichkeit für Vollaussteuerung	Impedanz	max. Eingangsspannung	Besonderheiten
TA I	LK: 3 RK: 5 M: 2	5 mV	= 47 kΩ	100 mV	Nur für magnetdynamische Tonabnehmer
TA II	LK: 3 RK: 5 M: 2	Magnet-TA: 5 mV Kristall-TA: 250 mV	= 47 kΩ 1 MΩ (Vergleichswert)	100 mV 3 V	Umschaltbar für alle magnetdynamischen und Kristall-Tonabnehmer
Mic.	LK: 1 RK: 4 M: 2	7,5 mV	100 kΩ	200 mV	Diese beiden Eingangsbuchsen sind wahlweise schaltbar
Tuner/TB/ Kristall-TA/	LK: 3 RK: 5 M: 2 LK: 1 RK: 4	300 mV 10 mV	250 kΩ 8,3 kΩ	5 V 150 mV	
Tuner	LK: 3 RK: 5 M: 2	250 mV	470 kΩ	5 V	
TB	Wiedergabe: LK: 3 RK: 5 M: 2 Aufnahme: LK: 1 RK: 4 M: 2	250 mV	470 kΩ	5 V	Für alle TB-Geräte geeignet, zu hohe Ausgangsspannung muß durch Spannungsteiler oder Pegelregler angepaßt werden
Output	LK: 3 RK: 5 M: 2	1,55 V	200 Ω		Zum Anschluß weiterer Verstärker oder Endstufen. Der Ausgang wird von allen Reglern beeinflusst.

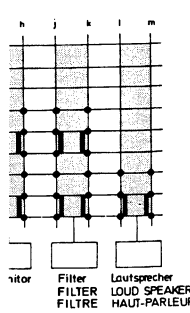
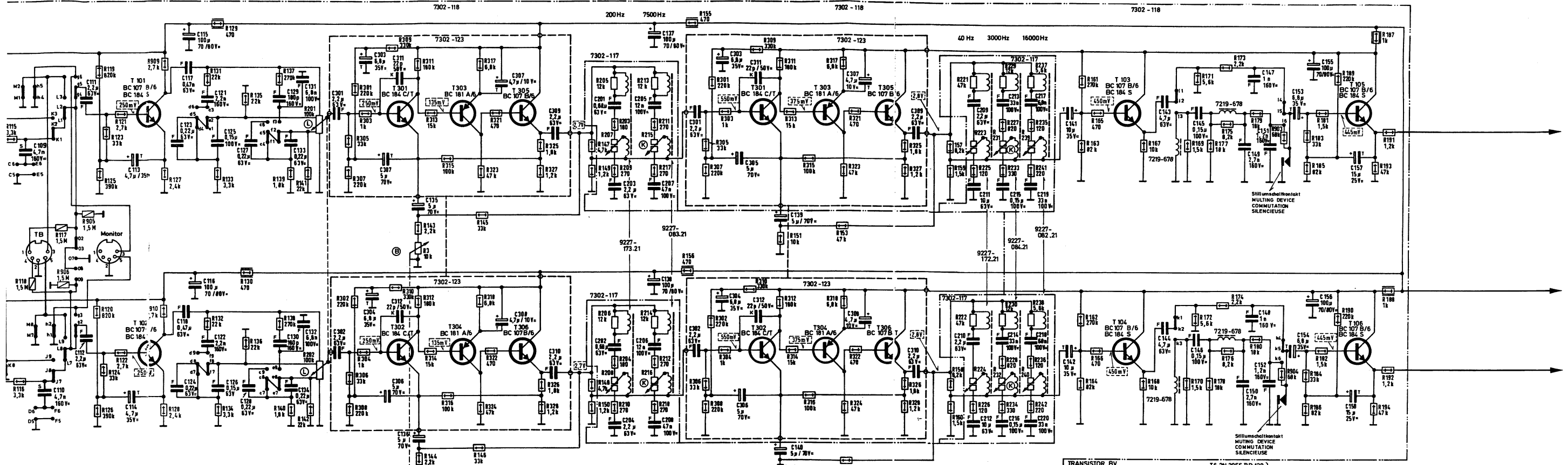
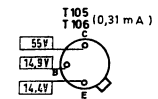
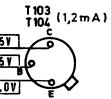
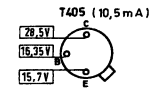
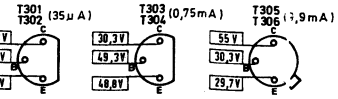
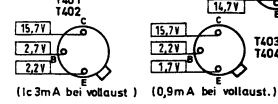
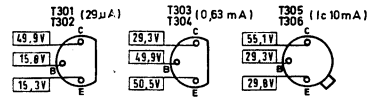
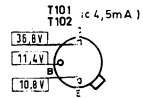


Pegel LEVEL PERTE } R1 7811-253.97
 R2 7811-253.97
 Lautstärke VOLUME R201 7811-250.97
 PUISSANCE R202 7811-250.97
 Balance BALANCE R3 7811-249.97
 R4 7811-249.97
 Klang TONE R207, R208 7811-251.97
 TONALITE R215, R216
 R223, R224
 R231, R232
 R233, R240

Spannungen gemessen mit Grundig
 Röhrenvoltmeter RV 3 ohne Signal.
 Gleichspannung
 AF-Spannung zur Vollsteuerung mit 1000Hz
 VOLTAGES MEASURED WITH GRUNDIG VTVM
 RV 3 WITHOUT SIGNAL.
 DC VOLTAGE
 AF-VOLTAGE FOR MAXIMUM MODULATION WITH 1000c
 TENSIONS MESURÉES AVEC GRUNDIG VOLTMÈTRE
 À LAMPES RV 3 SANS SIGNAL.
 TENSION CONTINUE
 TENSION AF SUR MODULATION MAXIMUM AVEC 1000c

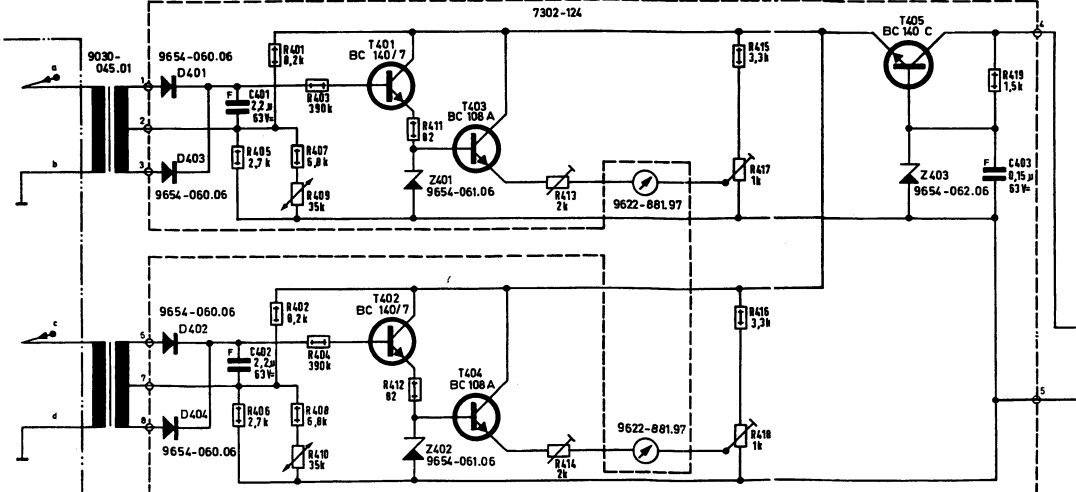


C:	201, 203, 205, 207, 202, 251, 256, 258
R:	147, 148, 203, 205, 207, 209, 211, 212, 218, 219, 149, 150, 252, 259, 260, 210, 212, 214, 216, 218



Spannungen gemessen mit Grundig
Röhrvoltmeter RV 3 ohne Signal.
□ Gleichspannung
□ NF-Spannung zur Vollsteuerung mit 1000Hz
VOLTAGES MEASURED WITH GRUNDIG VTVM
RV 3 WITHOUT SIGNAL.
□ DC VOLTAGE
□ AF-VOLTAGE FOR MAXIMUM MODULATION WITH 1000c
TENSIONS MESURÉES AVEC GRUNDIG VOLTMÈTRE
À LAMPES RV 3 SANS SIGNAL.
□ TENSION CONTINUE
□ TENSION BF SUR MODULATION MAXIMUM AVEC 1000c

- Pegeleinstellung
LEVEL PERTE
R1 7811-253.97
R2 7811-250.97
- Lautstärke
VOLUME
PUISSANCE
R201 7811-248.97
R202 7811-251.97
- Klang
TONE
BALANCE
TONALITÉ
R207, R208
R215, R216
R223, R224
R231, R232
R238, R240

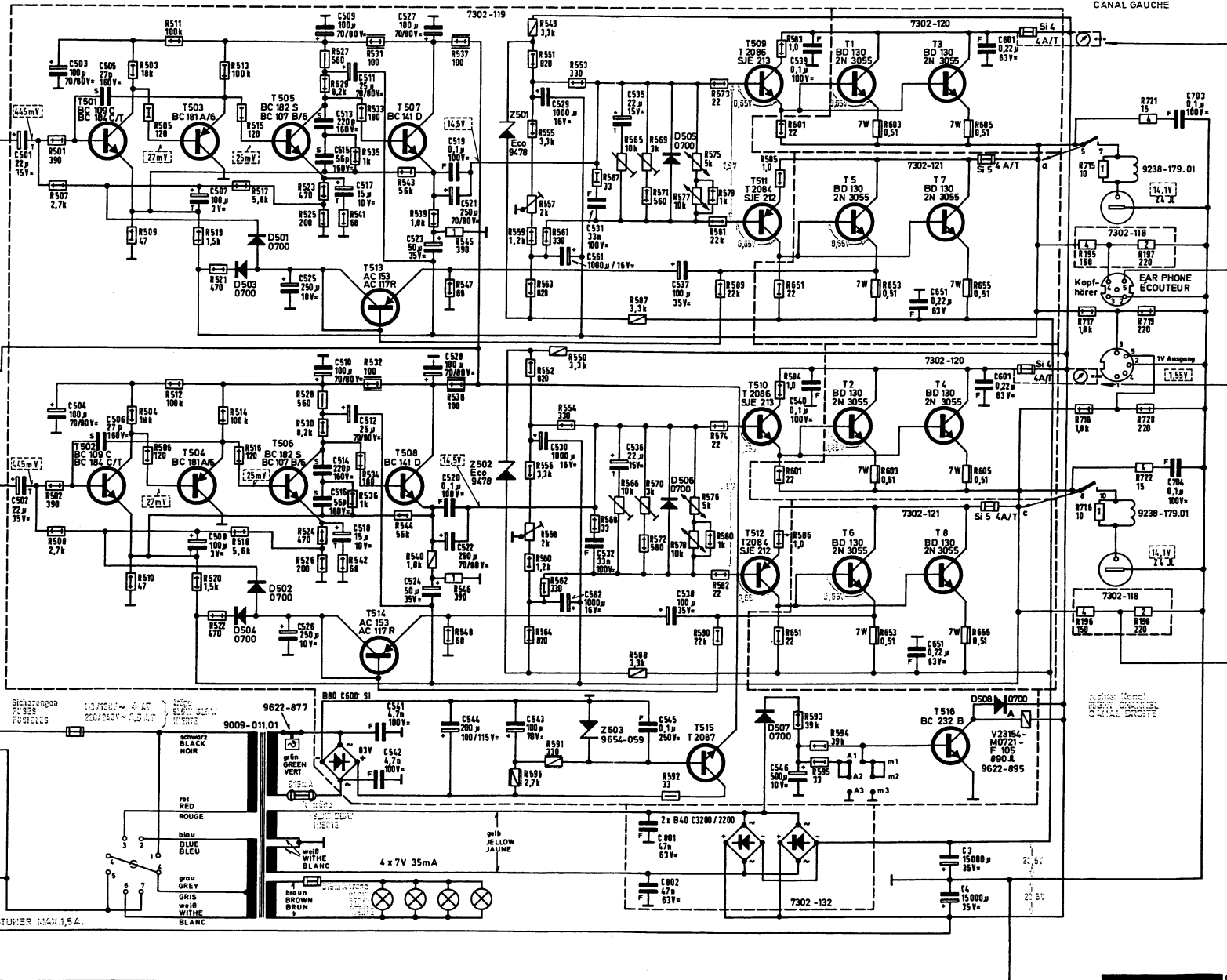
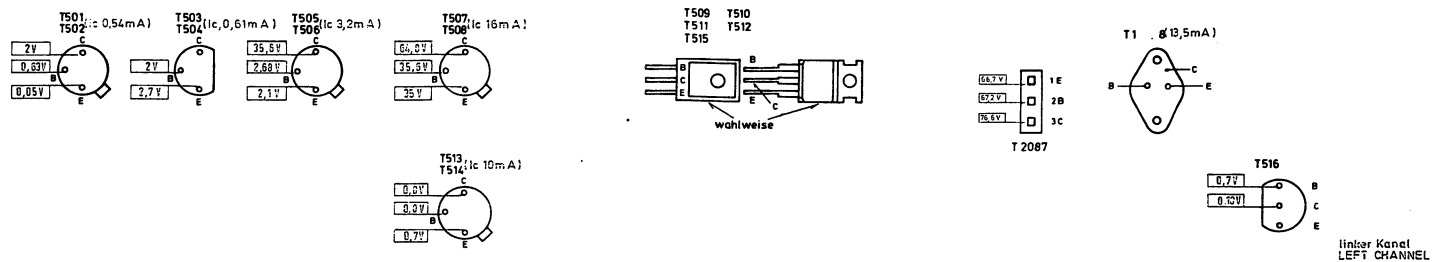


- TRANSISTOR BV
T301 BC 184 C/T
T302 BC 184 C/T
T303 BC 181 A/6
T304 BC 181 A/6
T305 BC 107 B/6
T306 BC 107 B/6
T101 BC 107 B/6
T102 BC 107 B/6
T103 BC 107 B/6
T104 BC 107 B/6
T105 BC 107 B/6
T106 BC 107 B/6
T107 BC 107 B/6
T108 BC 107 B/6
T109 BC 107 B/6
T110 BC 107 B/6
T111 BC 107 B/6
T112 BC 107 B/6
T113 BC 107 B/6
T114 BC 107 B/6
T115 BC 107 B/6
T116 BC 107 B/6
T117 BC 107 B/6
T118 BC 107 B/6
T119 BC 107 B/6
T120 BC 107 B/6
T121 BC 107 B/6
T122 BC 107 B/6
T123 BC 107 B/6
T124 BC 107 B/6
T125 BC 107 B/6
T126 BC 107 B/6
T127 BC 107 B/6
T128 BC 107 B/6
T129 BC 107 B/6
T130 BC 107 B/6
T131 BC 107 B/6
T132 BC 107 B/6
T133 BC 107 B/6
T134 BC 107 B/6
T135 BC 107 B/6
T136 BC 107 B/6
T137 BC 107 B/6
T138 BC 107 B/6
T139 BC 107 B/6
T140 BC 107 B/6
T141 BC 107 B/6
T142 BC 107 B/6
T143 BC 107 B/6
T144 BC 107 B/6
T145 BC 107 B/6
T146 BC 107 B/6
T147 BC 107 B/6
T148 BC 107 B/6
T149 BC 107 B/6
T150 BC 107 B/6
T151 BC 107 B/6
T152 BC 107 B/6
T153 BC 107 B/6
T154 BC 107 B/6
T155 BC 107 B/6
T156 BC 107 B/6
T157 BC 107 B/6
T158 BC 107 B/6
T159 BC 107 B/6
T160 BC 107 B/6
T161 BC 107 B/6
T162 BC 107 B/6
T163 BC 107 B/6
T164 BC 107 B/6
T165 BC 107 B/6
T166 BC 107 B/6
T167 BC 107 B/6
T168 BC 107 B/6
T169 BC 107 B/6
T170 BC 107 B/6
T171 BC 107 B/6
T172 BC 107 B/6
T173 BC 107 B/6
T174 BC 107 B/6
T175 BC 107 B/6
T176 BC 107 B/6
T177 BC 107 B/6
T178 BC 107 B/6
T179 BC 107 B/6
T180 BC 107 B/6
T181 BC 107 B/6
T182 BC 107 B/6
T183 BC 107 B/6
T184 BC 107 B/6
T185 BC 107 B/6
T186 BC 107 B/6
T187 BC 107 B/6
T188 BC 107 B/6
T189 BC 107 B/6
T190 BC 107 B/6
T191 BC 107 B/6
T192 BC 107 B/6
T193 BC 107 B/6
T194 BC 107 B/6
T195 BC 107 B/6
T196 BC 107 B/6
T197 BC 107 B/6
T198 BC 107 B/6
T199 BC 107 B/6
T200 BC 107 B/6

Leistungsaufnahme ohne Signal cc. 28W
Bei Vollsteuerung (2x50V, 1000Hz) 200W
POWER CONSUMPTION APPROX. 28W WITHOUT SIGNAL AT
MAXIMUM LEVEL (2x50V, 1000Hz) 200W
CONSUMATION ENV. 28W SANS SIGNAL À MODULATION
MAXIMALE (2x50V, 1000Hz) 200W

Ab Stückzahl 12700 C 147, C 148 nicht 1,5 nF, sondern 1 nF.
FROM NUMBER OF PIECES 12700 C 147, C 148 NOT 1,5 nF BUT 1 nF
DES LE NOMBRE DES PIÈCES 12700 C 147, C 148 PAS 1,5 nF MAIS 1 nF

109, 110, 111, 112, 113, 114, 115, 116, 117, 118, 119, 120, 121, 122, 123, 124, 125, 126, 127, 128, 129, 130, 131, 132, 133, 134, 135, 136, 137, 138, 139, 140, 141, 142, 143, 144, 145, 146, 147, 148, 149, 150, 151, 152, 153, 154, 155, 156, 157, 158, 159, 160, 161, 162, 163, 164, 165, 166, 167, 168, 169, 170, 171, 172, 173, 174, 175, 176, 177, 178, 179, 180, 181, 182, 183, 184, 185, 186, 187, 188, 189, 190, 191, 192, 193, 194, 195, 196, 197, 198, 199, 200	201, 202, 203, 204, 205, 206, 207, 208, 209, 210, 211, 212, 213, 214, 215, 216, 217, 218, 219, 220, 221, 222, 223, 224, 225, 226, 227, 228, 229, 230, 231, 232, 233, 234, 235, 236, 237, 238, 239, 240, 241, 242, 243, 244, 245, 246, 247, 248, 249, 250, 251, 252, 253, 254, 255, 256, 257, 258, 259, 260, 261, 262, 263, 264, 265, 266, 267, 268, 269, 270, 271, 272, 273, 274, 275, 276, 277, 278, 279, 280, 281, 282, 283, 284, 285, 286, 287, 288, 289, 290, 291, 292, 293, 294, 295, 296, 297, 298, 299, 300	301, 302, 303, 304, 305, 306, 307, 308, 309, 310, 311, 312, 313, 314, 315, 316, 317, 318, 319, 320, 321, 322, 323, 324, 325, 326, 327, 328, 329, 330, 331, 332, 333, 334, 335, 336, 337, 338, 339, 340, 341, 342, 343, 344, 345, 346, 347, 348, 349, 350, 351, 352, 353, 354, 355, 356, 357, 358, 359, 360, 361, 362, 363, 364, 365, 366, 367, 368, 369, 370, 371, 372, 373, 374, 375, 376, 377, 378, 379, 380, 381, 382, 383, 384, 385, 386, 387, 388, 389, 390, 391, 392, 393, 394, 395, 396, 397, 398, 399, 400	401, 402, 403, 404, 405, 406, 407, 408, 409, 410, 411, 412, 413, 414, 415, 416, 417, 418, 419, 420, 421, 422, 423, 424, 425, 426, 427, 428, 429, 430, 431, 432, 433, 434, 435, 436, 437, 438, 439, 440, 441, 442, 443, 444, 445, 446, 447, 448, 449, 450, 451, 452, 453, 454, 455, 456, 457, 458, 459, 460, 461, 462, 463, 464, 465, 466, 467, 468, 469, 470, 471, 472, 473, 474, 475, 476, 477, 478, 479, 480, 481, 482, 483, 484, 485, 486, 487, 488, 489, 490, 491, 492, 493, 494, 495, 496, 497, 498, 499, 500	501, 502, 503, 504, 505, 506, 507, 508, 509, 510, 511, 512, 513, 514, 515, 516, 517, 518, 519, 520, 521, 522, 523, 524, 525, 526, 527, 528, 529, 530, 531, 532, 533, 534, 535, 536, 537, 538, 539, 540, 541, 542, 543, 544, 545, 546, 547, 548, 549, 550, 551, 552, 553, 554, 555, 556, 557, 558, 559, 560, 561, 562, 563, 564, 565, 566, 567, 568, 569, 570, 571, 572, 573, 574, 575, 576, 577, 578, 579, 580, 581, 582, 583, 584, 585, 586, 587, 588, 589, 590, 591, 592, 593, 594, 595, 596, 597, 598, 599, 600
--	--	--	--	--

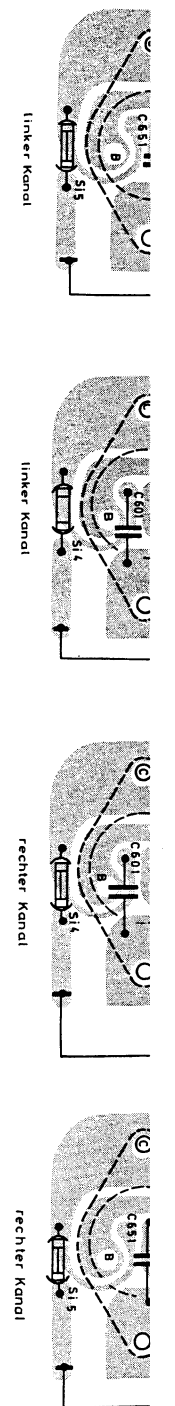


Ruhestrom 50mA mit R569 bei herausgenommener Sicherung einstellen.
 ADJUST STAND-BY CURRENT 50mA WITH RESISTANCE R569 AT REMOVED FUSE.
 AJUSTER LE COURANT DE REPOS 50mA AVEC R569 AU FUSIBLE SORTI.

Ruhestrom 50mA mit R570 bei herausgenommener Sicherung einstellen.
 ADJUST STAND-BY CURRENT 50mA WITH RESISTANCE R570 AT REMOVED FUSE.
 AJUSTER LE COURANT DE REPOS 50mA AVEC R570 AU FUSIBLE SORTI.

Netzspannung umgeschaltet für Tonbänder oder Plattenabspiel Max. 2,5A.
 AUX. POWER OUTLET PERMANENTLY CONNECTED 2.5A FOR TAPE RECORDER OR RECORD PLAYER.
 BASE D'ALIMENTATION AUX. PAS COMMUTABLE POUR MAGNETOPHONE OU TOURNE-DISQUE MAX. 2,5A.

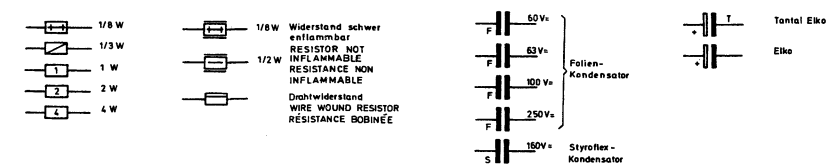
Netzspannung geschaltet für Radio.
 AUX. POWER OUTLET CONNECTED THROUGH MAINS SWITCH 1.5A MAX. FOR RADIO TUNER.
 BASE D'ALIMENTATION AUX. COMMUTABLE POUR RADIO-TUNER MAX. 1,5A.



GRUNDIG WERKE GMBH FÜRTH (BAY.)

Hi-Fi - Stereo - Verstärker
SV 140 + 200

(19-8059-1001)



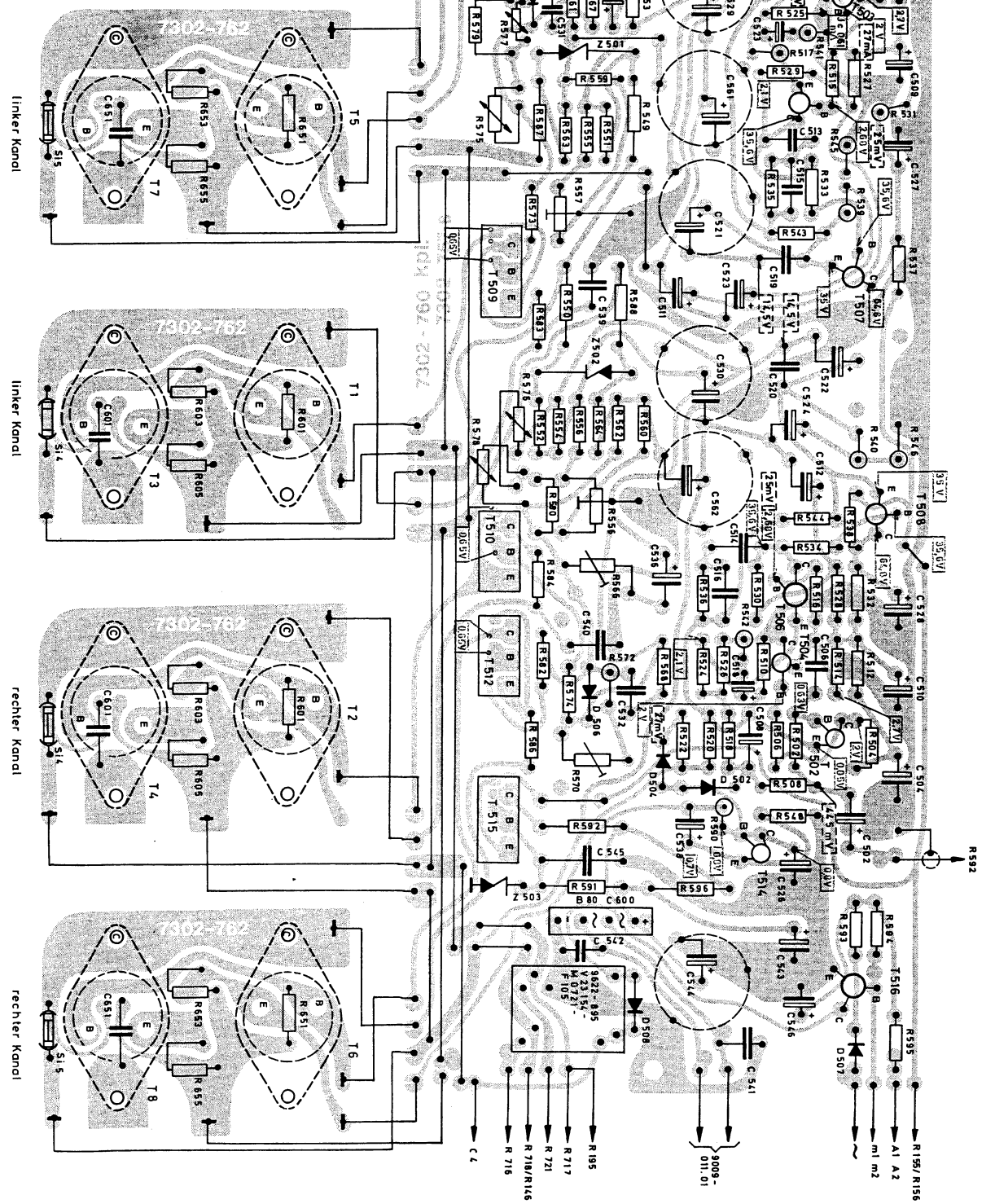
501, 503, 505, 506, 507, 508, 509, 510, 511, 512, 513, 514, 515, 516, 517, 518, 519, 520, 521, 522, 523, 524, 525, 526, 527, 528, 529, 530, 531, 532, 533, 534, 535, 536, 537, 538, 539, 540, 541, 542, 543, 544, 545, 546, 547, 548, 549, 550, 551, 552, 553, 554, 555, 556, 557, 558, 559, 560, 561, 562, 563, 564, 565, 566, 567, 568, 569, 570, 571, 572, 573, 574, 575, 576, 577, 578, 579, 580, 581, 582, 583, 584, 585, 586, 587, 588, 589, 590, 591, 592, 593, 594, 595, 596, 597, 598, 599, 600, 601, 602, 603, 604, 605, 606, 607, 608, 609, 610, 611, 612, 613, 614, 615, 616, 617, 618, 619, 620, 621, 622, 623, 624, 625, 626, 627, 628, 629, 630, 631, 632, 633, 634, 635, 636, 637, 638, 639, 640, 641, 642, 643, 644, 645, 646, 647, 648, 649, 650, 651, 652, 653, 654, 655, 656, 657, 658, 659, 660, 661, 662, 663, 664, 665, 666, 667, 668, 669, 670, 671, 672, 673, 674, 675, 676, 677, 678, 679, 680, 681, 682, 683, 684, 685, 686, 687, 688, 689, 690, 691, 692, 693, 694, 695, 696, 697, 698, 699, 700, 701, 702, 703, 704, 705, 706, 707, 708, 709, 710, 711, 712, 713, 714, 715, 716, 717, 718, 719, 720, 721, 722, 723, 724, 725, 726, 727, 728, 729, 730, 731, 732, 733, 734, 735, 736, 737, 738, 739, 740, 741, 742, 743, 744, 745, 746, 747, 748, 749, 750, 751, 752, 753, 754, 755, 756, 757, 758, 759, 760, 761, 762, 763, 764, 765, 766, 767, 768, 769, 770, 771, 772, 773, 774, 775, 776, 777, 778, 779, 780, 781, 782, 783, 784, 785, 786, 787, 788, 789, 790, 791, 792, 793, 794, 795, 796, 797, 798, 799, 800, 801, 802, 803, 804, 805, 806, 807, 808, 809, 810, 811, 812, 813, 814, 815, 816, 817, 818, 819, 820, 821, 822, 823, 824, 825, 826, 827, 828, 829, 830, 831, 832, 833, 834, 835, 836, 837, 838, 839, 840, 841, 842, 843, 844, 845, 846, 847, 848, 849, 850, 851, 852, 853, 854, 855, 856, 857, 858, 859, 860, 861, 862, 863, 864, 865, 866, 867, 868, 869, 870, 871, 872, 873, 874, 875, 876, 877, 878, 879, 880, 881, 882, 883, 884, 885, 886, 887, 888, 889, 890, 891, 892, 893, 894, 895, 896, 897, 898, 899, 900, 901, 902, 903, 904, 905, 906, 907, 908, 909, 910, 911, 912, 913, 914, 915, 916, 917, 918, 919, 920, 921, 922, 923, 924, 925, 926, 927, 928, 929, 930, 931, 932, 933, 934, 935, 936, 937, 938, 939, 940, 941, 942, 943, 944, 945, 946, 947, 948, 949, 950, 951, 952, 953, 954, 955, 956, 957, 958, 959, 960, 961, 962, 963, 964, 965, 966, 967, 968, 969, 970, 971, 972, 973, 974, 975, 976, 977, 978, 979, 980, 981, 982, 983, 984, 985, 986, 987, 988, 989, 990, 991, 992, 993, 994, 995, 996, 997, 998, 999, 1000

Endverstärkerplatte, auf die Lötseite gesehen

OUTPUT STAGE PRINTED CIRCUIT, SOLDER SIDE

PLAQUE DES ETAGES DE SORTIE, VUE COTE SOUDURES

Endtransistorplatten,
auf die Lötseite gesehen
OUTPUT TRANSISTORS BOARDS,
SOLDER SIDE VIEW
PLAQUES DES TRANSISTORS
DE SORTIE, VUE COTE SOUDURES



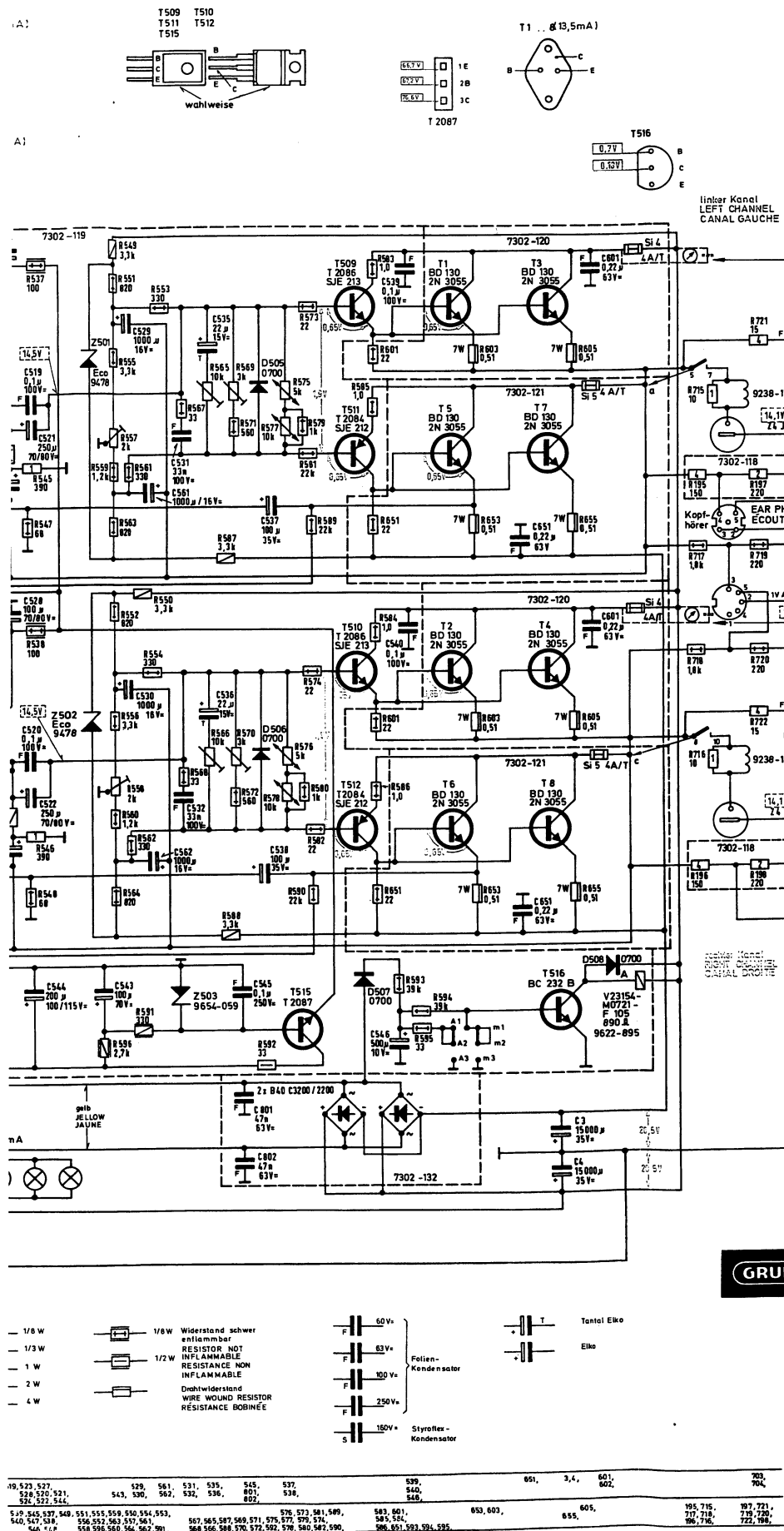
Ruhestrom 50mA mit R569 bei
herausgenommener Sicherung einstellen.
ADJUST STAND-BY CURRENT 50mA WITH
RESISTANCE R569 AT REMOVED FUSE.
AJUSTER LE COURANT DE REPOS 50mA
AVEC R569 AU FUSIBLE SORTI.

Ruhestrom 50mA mit R670 bei
herausgenommener Sicherung einstellen.
ADJUST STAND-BY CURRENT 50mA WITH
RESISTANCE R670 AT REMOVED FUSE.
AJUSTER LE COURANT DE REPOS 50mA
AVEC R670 AU FUSIBLE SORTI.

GRUNDIG® WERKE GMBH FURTH (BAY.)

HiFi - Stereo - Verstärker
SV 140 + 200

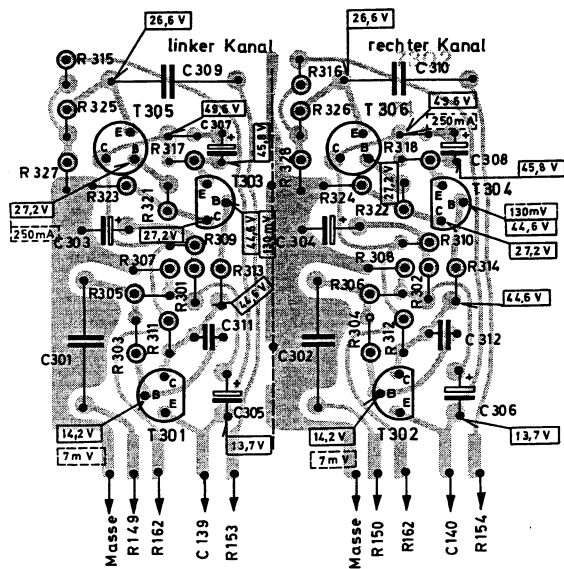
(19-8059-1001)



1/8 W	1/8 W Widerstand schwer entflammbar RESISTOR NOT INFLAMMABLE	60V	Folien- Kondensator	T	Tantal Elko
1/3 W	1/2 W Widerstand RESISTANCE NON INFLAMMABLE	63V		E	Elko
1 W	Drahtwiderstand WIRE WOUND RESISTOR	100V			
4 W	RÉSISTANCE BOBINÉE	250V			
		180V			

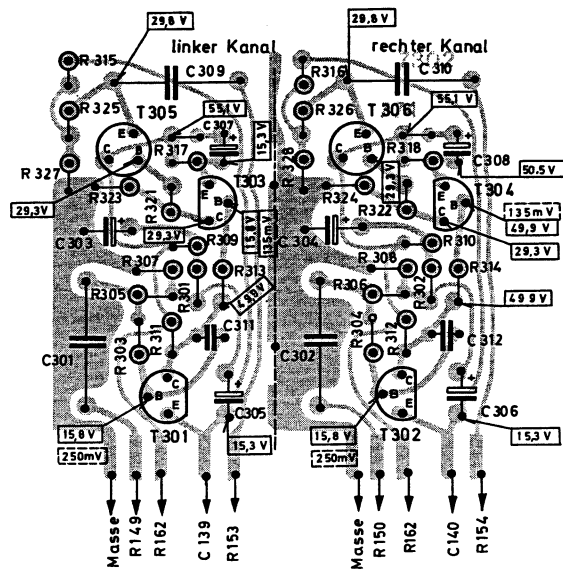
**Verstärkerplatte I
auf die Lötseite gesehen**

AMPLIFIER BOARD I, SOLDER SIDE
PLAQUE AMPLIFICATEUR I, VUE COTE SOUDURES



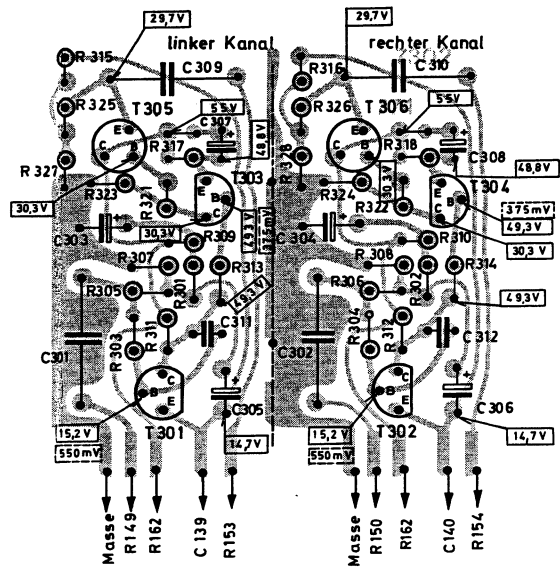
**Verstärkerplatte II
auf die Lötseite gesehen**

AMPLIFIER BOARD II, SOLDER SIDE
PLAQUE AMPLIFICATEUR II, VUE COTE SOUDURES



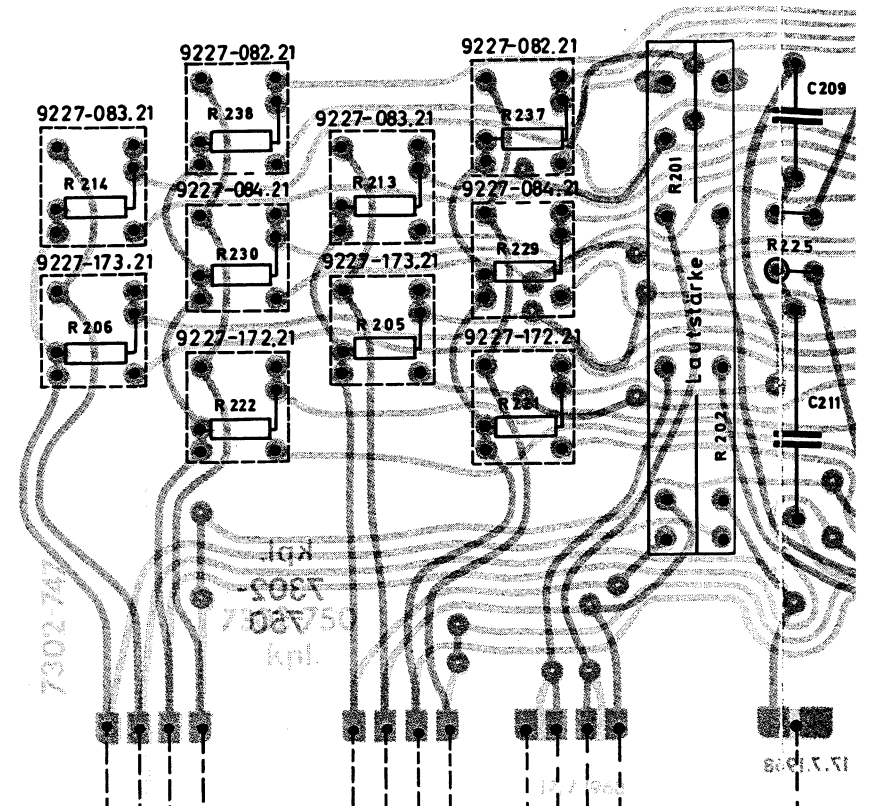
**Verstärkerplatte III
auf die Lötseite gesehen**

AMPLIFIER BOARD III, SOLDER SIDE
PLAQUE AMPLIFICATEUR III, VUE COTE SOUDURES



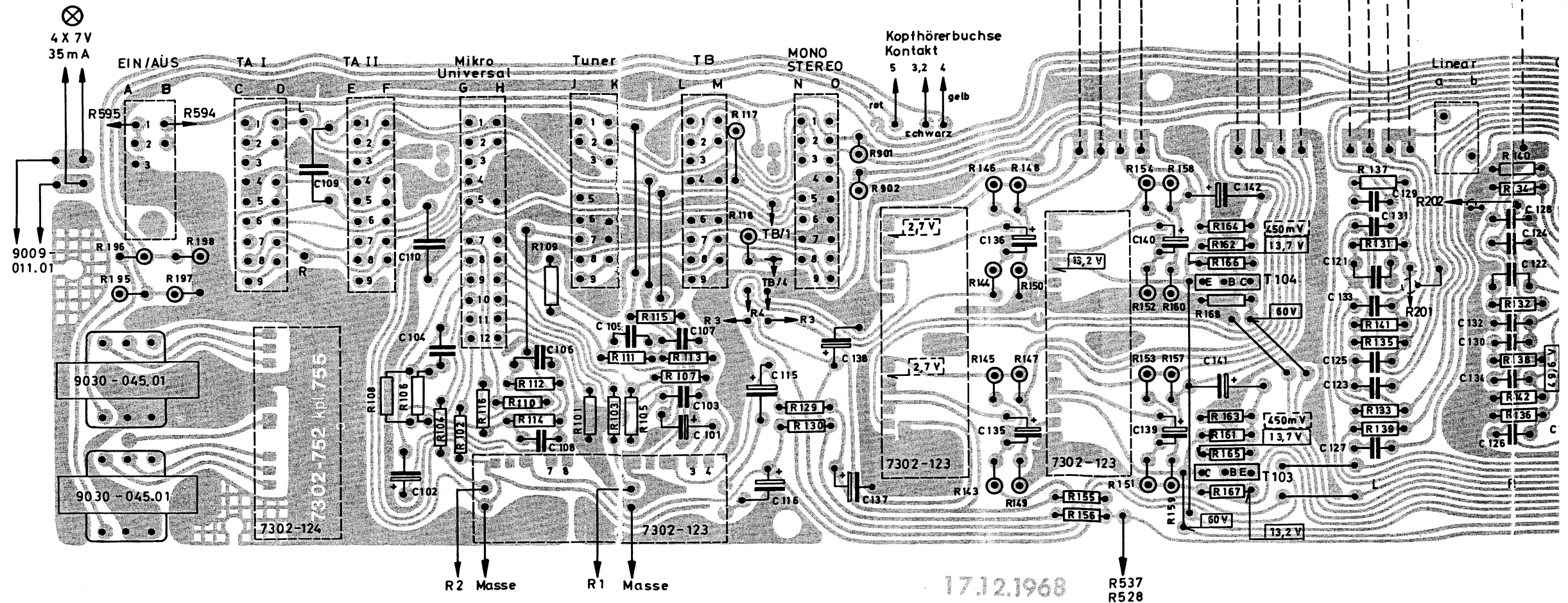
Reglerplatte, auf die Bestückungsseite gesehen

CONTROL BOARD
PLAQUE DE



Vorverstärkerplatte, auf die Lötseite gesehen

PREAMPLIFIER BOARD, SOLDER SIDE
PLAQUE DES ETAGES PREAMPLIS, VUE COTE SOUDURES

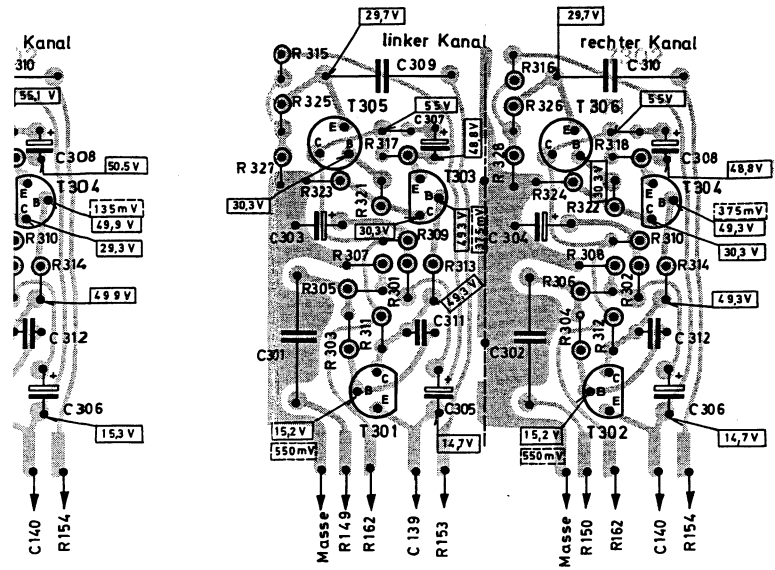


17.12.1968

Verstärkerplatte III
auf die Lötseite gesehen

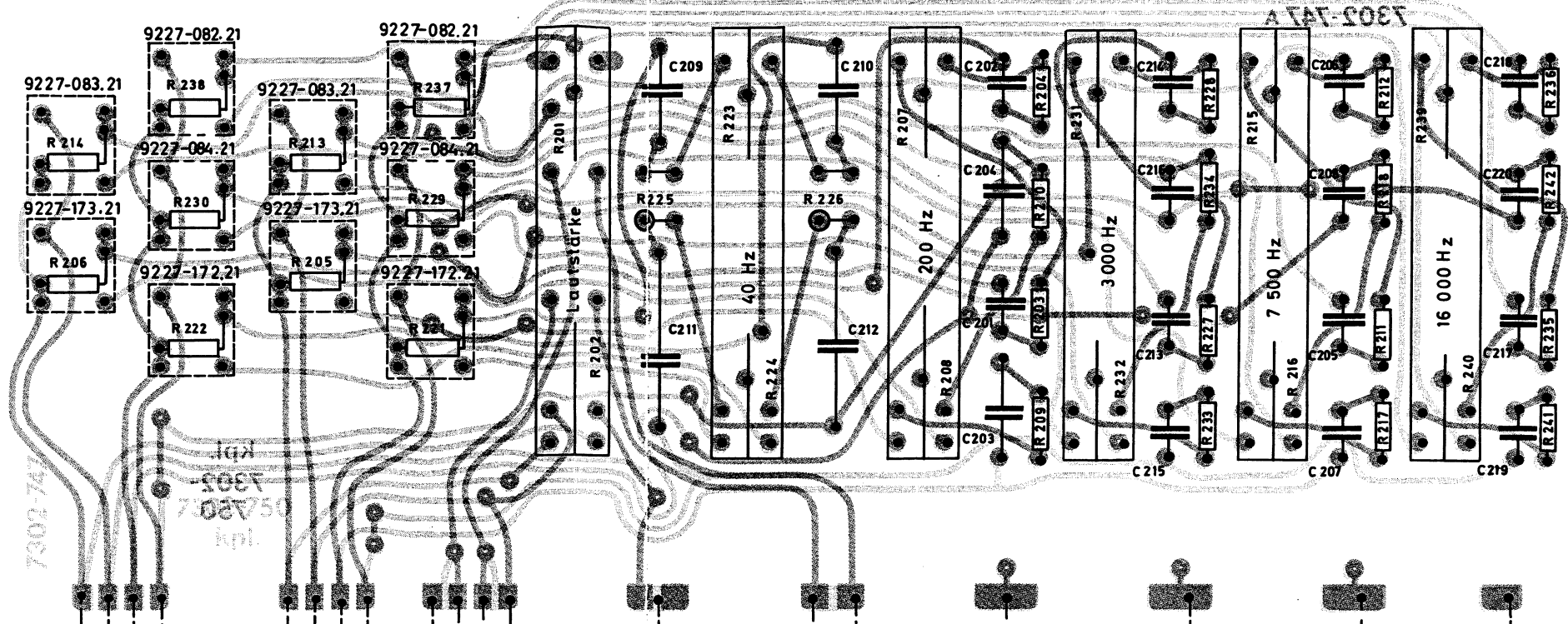
AMPLIFIER BOARD III, SOLDER SIDE
PLAQUE AMPLIFICATEUR III, VUE COTE SOUDURES

UDURES

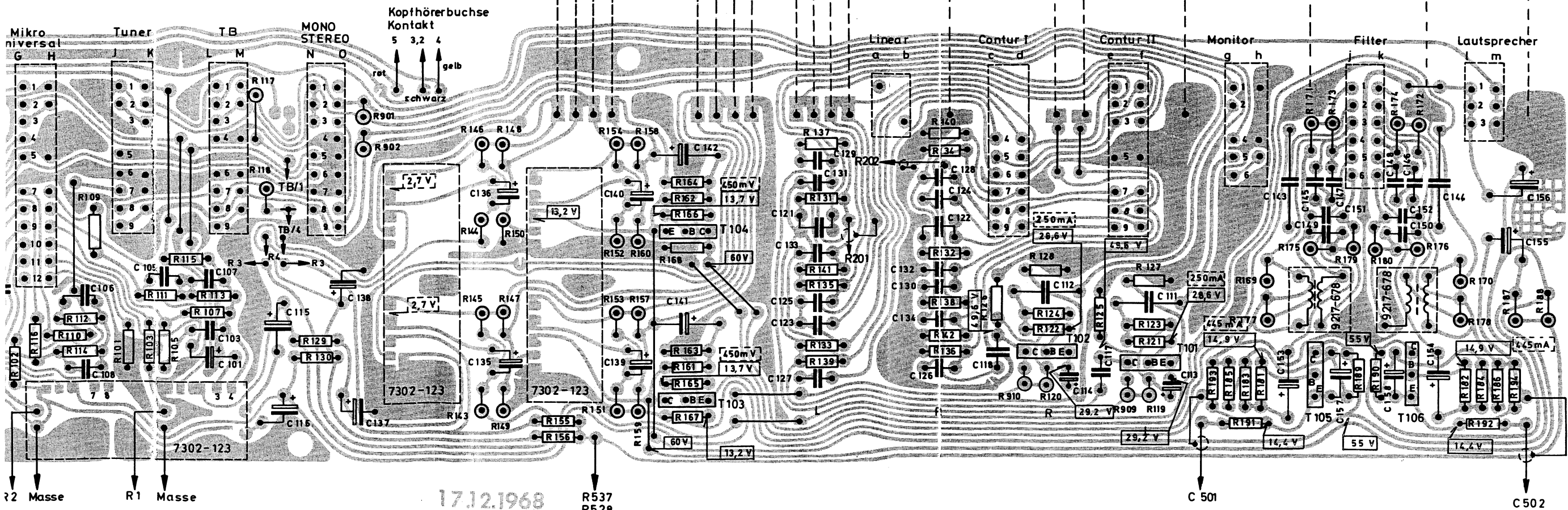


Reglerplatte, auf die Bestückungsseite gesehen

CONTROL BOARD, COMPONENT SIDE
PLAQUE DE REGLAGE, VUE COTE COMPOSANTS



BOARD, SOLDER SIDE
TAGES PREAMPLIS, VUE COTE SOUDURES

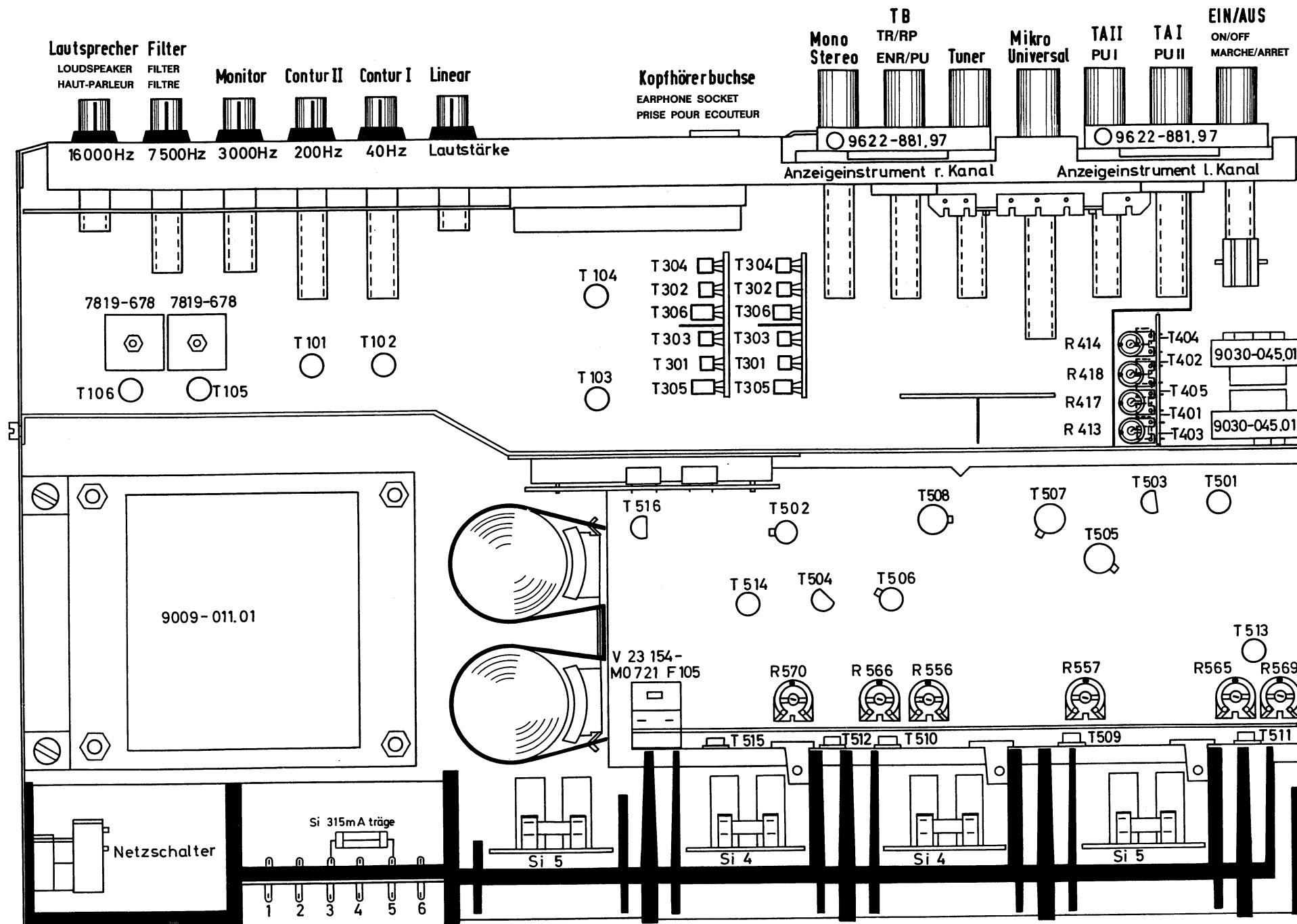


17.12.1968

Transistor - Lageplan

TRANSISTOR ARRANGEMENT

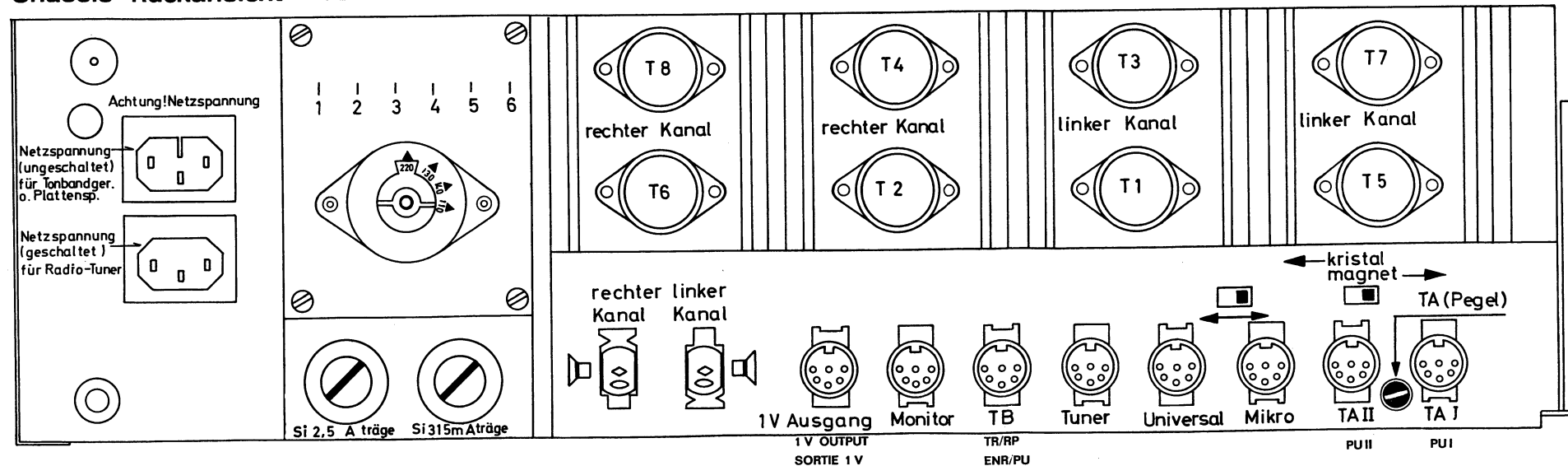
SITUATION DES TRANSISTORS



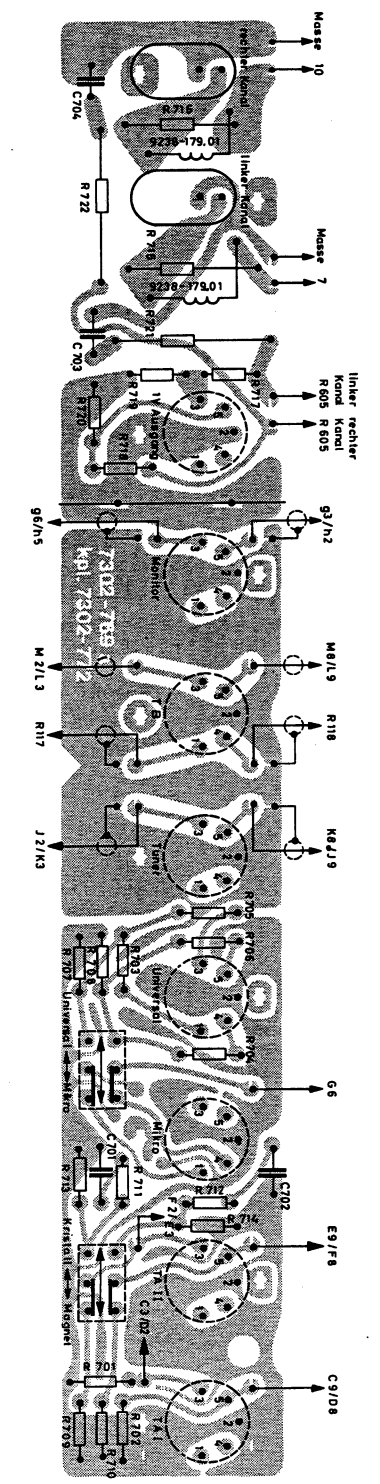
Chassis - Rückansicht

REAR VIEW OF CHASSIS

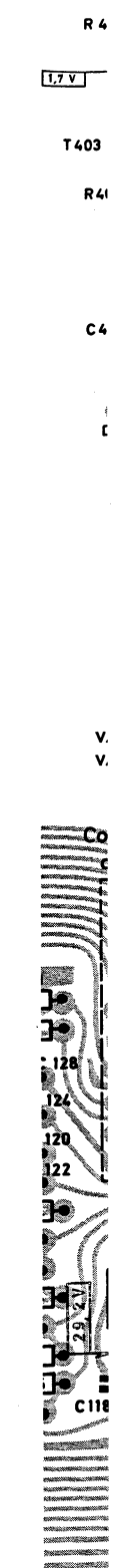
VUE ARRIERE DU CHASSIS



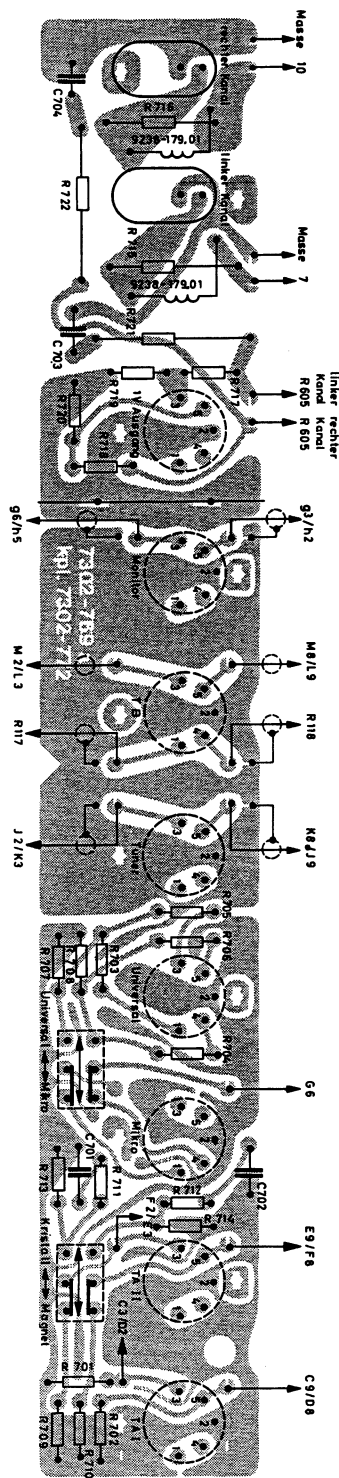
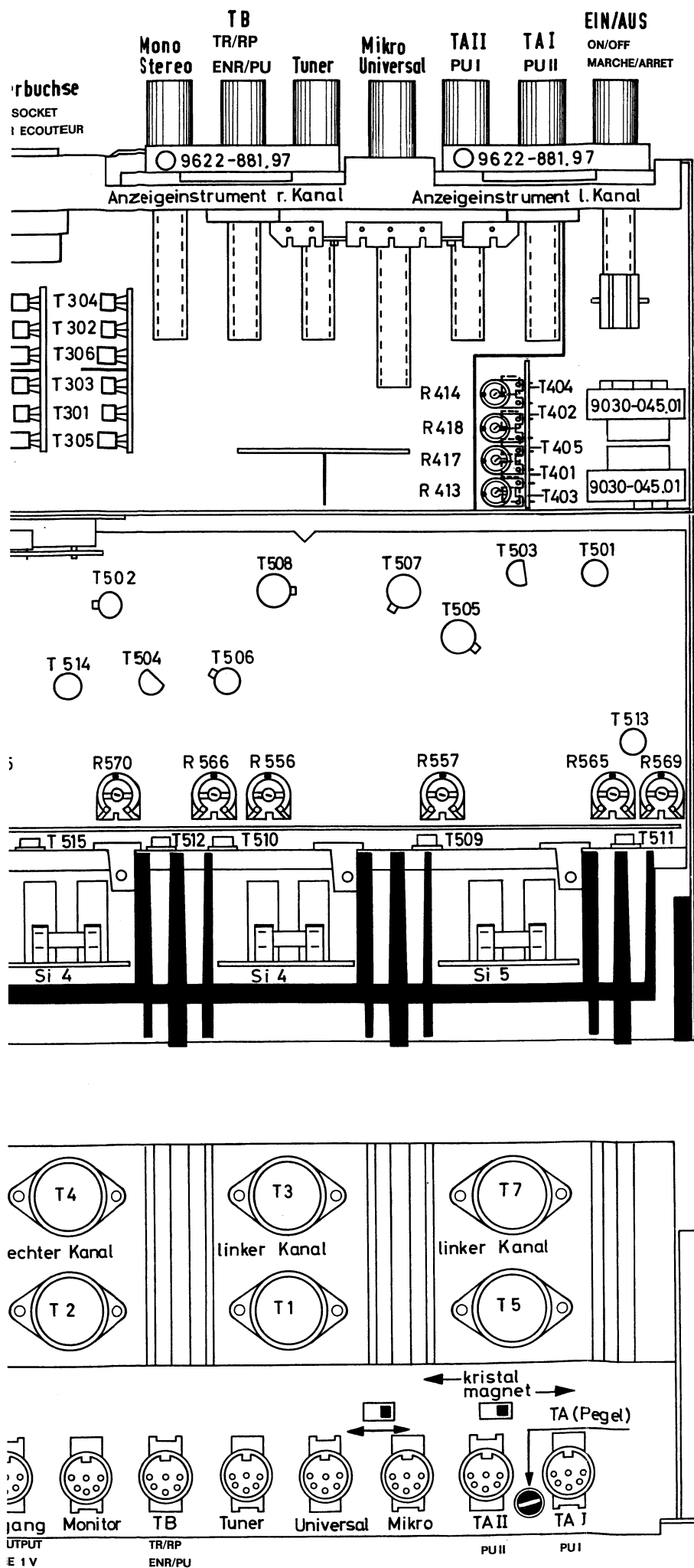
Instru
auf die
INSTRUME
PLATINE I



Buchsenplatte, auf die folgende Position
SOCKET PLATE, SOLDER SIDE
PLATINE DES PRISES DE RACCORDEMENT, VUE COTE SOUDURES



Aus technis
terial umgest
BECAUSE O
BEGINNING
EN CONSIDI
LIEU DE MA

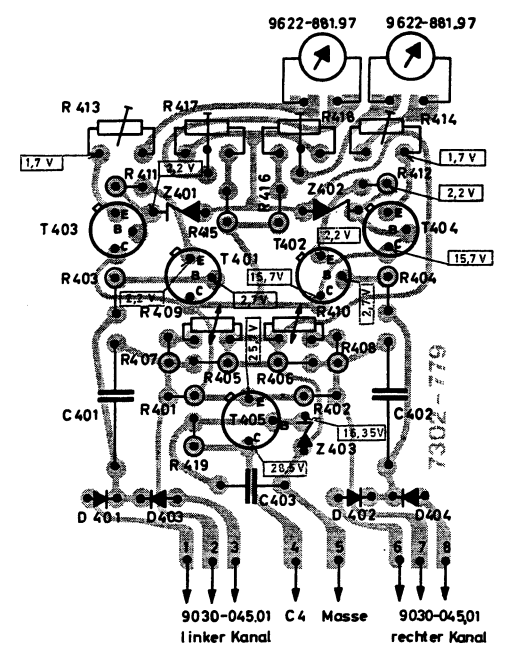


Durchsichtplatte, auf die Lötseite gesehen
SOCKET PLATE, SOLDER SIDE
PLATINE DES PRISES DE RACCORDEMENT, VUE COTE SOUDURES

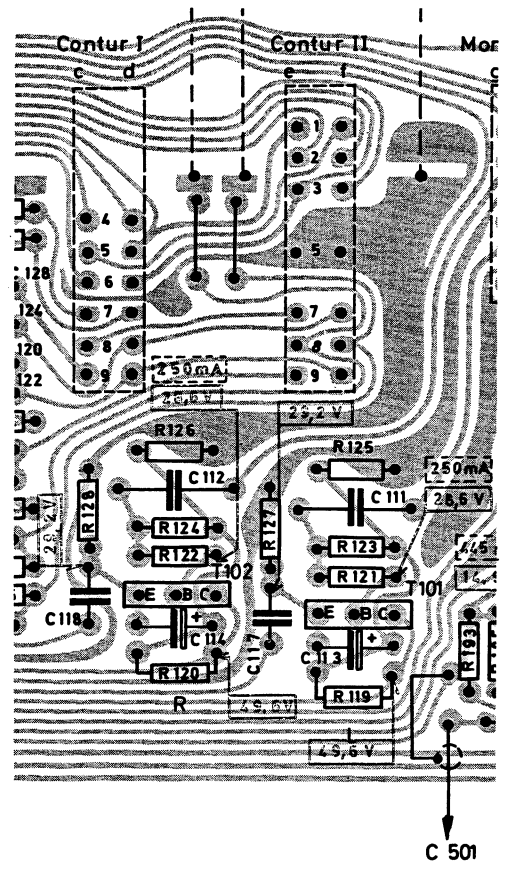
Änderungen vorbehalten
 Alterations reserved
 Modifications réservées

Instrumentenplatte, auf die Lötseite gesehen

INSTRUMENT BOARD, SOLDER SIDE
PLATINE DES INSTRUMENTS, VUE COTE SOUDURES



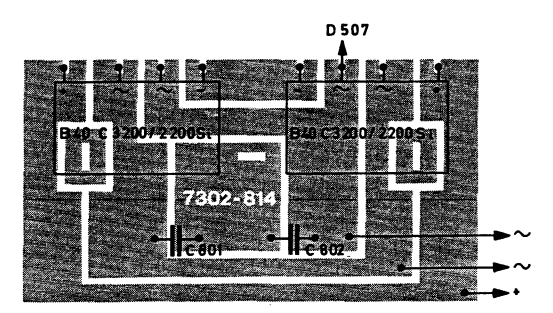
Ausführung bis Stückzahl 12700
VALABLE UP TO 12700 (NUMBER OF PIECES)
VALABLE JUSQU'AU NOMBRE DES PIECES 12700



Aus technischen Gründen wurden ab Stückzahl 12700 die Bodenplatten von antimagnetischem auf magnetisches Material umgestellt. Achtung: Bei Reparaturen Bodenplatten nicht vertauschen.
BECAUSE OF TECHNICAL REASONS THE BASE COVER IS MADE OF MAGNETIC INSTEAD OF ANTIMAGNETIC MATERIAL BEGINNING WITH NUMBER OF PIECES 12700.
EN CONSIDERATION DE CAUSES TECHNIQUES, LE PANNEAU DE FOND EST PRODUIT DE MATIERE MAGNETIQUE AU LIEU DE MATIERE ANTIMAGNETIQUE, EN COMMENCEANT AVEC LE NOMBRE DES PIECES 12700.

Gleichrichterplatte, auf die Lötseite gesehen

RECTIFIER BOARD, SOLDER SIDE
PLATINE DES REDRESSEURS, VUE COTE SOUDURES



Ausführung bis Stückzahl 12700
VALABLE UP TO 12700 (NUMBER OF PIECES)
VALABLE JUSQU'AU NOMBRE DES PIECES 12700

